



**WACKER  
NEUSON**

Spare parts catalog  
Catalogue de pièces de rechange  
Catálogo de piezas de repuesto

**Power  
Puissance  
Energía**

**GP4000A**





[www.wackerneuson.com](http://www.wackerneuson.com)

Copyright © 05.2023  
Wacker Neuson America Corporation  
Printed in USA.  
All rights reserved.

## General information on the spare parts catalog

### General information

When ordering spare parts, make sure that all information on the machine is complete.

This includes the sales designation of the machine, the serial number and the year of manufacture. When placing orders for engine or axle parts, the type and serial number of the components are also required.

The following additional information is also required: Material number and item number.

The serial number is stamped into the machine frame. It can also be found on the type label. The serial number must be stated in full.

The machine on the cover picture may have special equipment (options/accessories). The illustration is not binding for the version.

The number of spare parts stated in the spare parts catalog refers to the assembly shown in this drawing.

This spare parts catalog contains all options that are available for the machine from the factory. For this reason, options may also be shown with which the machine is not equipped. Not all options shown are available in all countries/regions.

Options/accessories are partially retrofittable. Not all options can be combined with each other.

In some cases, the catalog also shows components that are not available as spare parts. These components are not depicted as items on the drawings. The illustration serves only the purpose of understanding and makes no claim to the illustrated component.

The "left" and "right" indications in the description or information always refer to the machine in the direction of forward travel..

We are constantly working to improve and optimize our products in the course of technical development. For this reason, it may be possible that illustrations in the spare parts catalog differ from the actual design.

The manufacturer reserves the right to make changes to the spare parts at any time. This applies both to the stated quantity of spare parts and to the technical design. To obtain the latest information on the machine, please contact an authorized dealer.

Technical specifications, dimensions and weights are not binding and correspond to the state at the time of printing. Responsibility for errors or omissions not accepted.

Unauthorized technical modifications to the machine lead to a significant impairment of operational safety.

Operational safety is only ensured by using original spare parts and approved attachments/accessories.

The manufacturer shall assume no liability for damage caused by unauthorized technical modifications or the non-use of original spare parts.

### Conversion table

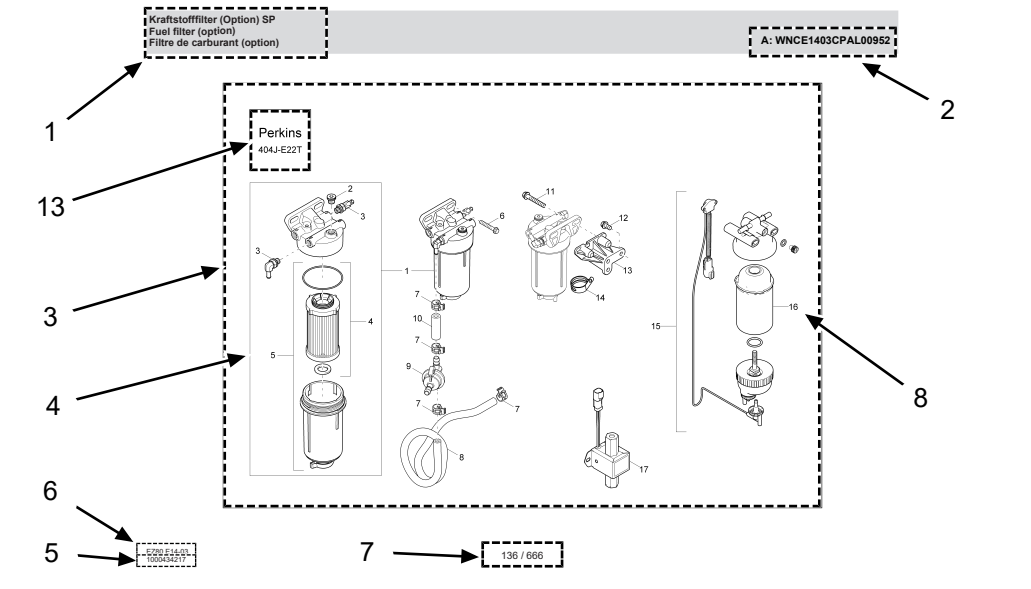
Volumes	
1 ml	0.034 US fl.oz.
1 l	0.260 gal
Lengths	
1 mm	0.039 in
1 m	3.280 ft
Mass	
1 kg	2.200 lbs
1 g	0.035 oz
Speed	
1 km/h	0.620 mph
Torque	
1 Nm	0.740 ft.lbs



# General information on the spare parts catalog

## Structure

1. Description of the module/spare parts catalog page
2. Further information (Information) on the respective assembly/spare parts catalog page or the material number. This may include the following:
  - < WXXXXXXXXX1234567 or A: WXXXXXXXXX1234567: valid until serial number
  - > WXXXXXXXXX1234568 or E: WXXXXXXXXX1234568: valid from serial number
  - Option: this material is only needed for a specific option
  - etc.
3. Drawing area: All spare parts that are available in the assembly are displayed here.
4. Several spare parts within a frame/or bracket indicate a set/kit. If the corresponding item number is ordered, all spare parts that this item number encompasses are delivered.
5. Number of the assembly. Attention! This number cannot be ordered!
6. Sales designation of the machine or sales material number - Version
7. Page reference
8. Item number (Ref.)
9. Material number (Part No.)
10. Material description
11. Installed quantity (Qty.)
12. Quantity unit (Unit)
13. Optional: The respective option is represented by a pictogram here.



Kraftstofffilter (Option) SP						A: WNCE1403CPAL00952	
Fuel filter (option)							
Filtre de carburant (option)							
Ref.	Part No.	Beschreibung	Description	Description	Information	Qty.	Unit
1	1000386655	Kraftstofffilter	Fuel filter	Filtre de carburant		1	pc
2	1000389249	Stopfen	Plug	Bouchon		1	pc
3	1000389229	Verschraubung	Screw joint	Raccord		2	pc
4	1000386656	Filtereinsatz	Filter insert	Cartouche filtrante		1	pc
5	1000433955	Filtergehäuse	Filter housing	Bolle de filtre		1	pc
6	1000139973	Schraube	Screw	Vis		1	pc
7	1000389241	Schlauchschelle	Hose clamp	Bride de fixation flexible		4	pc
8	1000389247	Kraftstoffschlauch	Fuel line	Tuyau flexible de combustible		1	pc
9	1000434006	Druckbegrenzungsventil	Pressure limit reliefvalve	Souape limite de pression		1	pc
10	1000389230	Kraftstoffschlauch	Fuel line	Tuyau flexible de combustible		1	pc
11	1000139973	Schraube	Screw	Vis		1	pc
12	1000083888	Schraube	Screw	Vis		3	pc
13	1000433952	Arm	Arm	Bras		1	pc
14	1000328508	Klammer	Clamp	Attache		1	pc
15	1000433949	Kraftstofffilter	Fuel filter	Filtre de carburant		1	pc
16	1000433950	Kraftstofffilter	Fuel filter	Filtre de carburant		1	pc
17	1000389282	Kraftstoffpumpe	Fuel pump	Pompe de remplissage	A: WNCE1403CPAL00952	1	pc



1403  
1000434217

137 / 666



## Informations générales sur le catalogue de pièces détachées

### Généralités

Pour commander des pièces détachées, il convient de veiller à ce que toutes les informations concernant la machine soient complètes.

Il s'agit de la désignation commerciale de la machine, du numéro de série et de l'année de fabrication. Pour les commandes de pièces de moteur ou d'essieu, il faut également indiquer le type et le numéro de série des composants.

De plus, les informations suivantes sont nécessaires : Numéro de l'article et numéro du poste

Le numéro de série est gravé dans le cadre de la machine. Il se trouve également sur la plaque signalétique. Il convient d'indiquer le numéro de série entier.

La machine sur l'illustration en couverture peut présenter des équipements spéciaux (options/accessoires). La représentation n'est pas contractuelle au regard de l'exécution.

Le nombre de pièces détachées indiqué dans le catalogue de pièces détachées se réfère au module représenté sur ce schéma.

Dans ce catalogue de pièces détachées, toutes les options disponibles pour la machine en usine sont illustrées. Pour cette raison, il est possible que certaines des options illustrées ne soient pas sur la machine. Les options illustrées ne sont pas toutes disponibles dans tous les pays/toutes les régions.

Certaines options/certains accessoires peuvent être ajoutés. Les options ne peuvent pas toutes être combinées entre elles.

Dans certains cas, il n'y a pas de pièces détachées pour certains des composants illustrés. Ces composants ne sont pas positionnés sur les schémas. La représentation permet uniquement une meilleure compréhension et ne fait naître aucun droit au composant illustré.

Les précisions « gauche » et « droite » dans la description ou les informations se réfèrent toujours à la machine en marche avant.

En raison des évolutions techniques, nous travaillons toujours à l'amélioration et à l'optimisation de nos produits. Pour cette raison, il est possible que les illustrations du catalogue de pièces détachées divergent de l'exécution réelle.

Le fabricant se réserve le droit d'apporter à tout moment des modifications aux pièces détachées. Il en va ainsi de la quantité de pièces détachées indiquée et de l'exécution technique. Pour recevoir les dernières informations concernant la machine, nous vous prions de contacter un concessionnaire.

Les données techniques, dimensions et poids sont donnés à titre indicatif et correspondent à la situation au moment de l'impression. Sous réserve d'erreurs.

Toute modification technique non autorisée apportée à la machine nuit de manière substantielle à la sécurité opérationnelle.

La sécurité opérationnelle est garantie uniquement par l'utilisation de pièces détachées originales et d'équipements/d'accessoires homologués.

Le fabricant ne répond pas des dommages occasionnés par une modification technique non autorisée ou par la non-utilisation de pièces détachées originales.

### Table de conversion

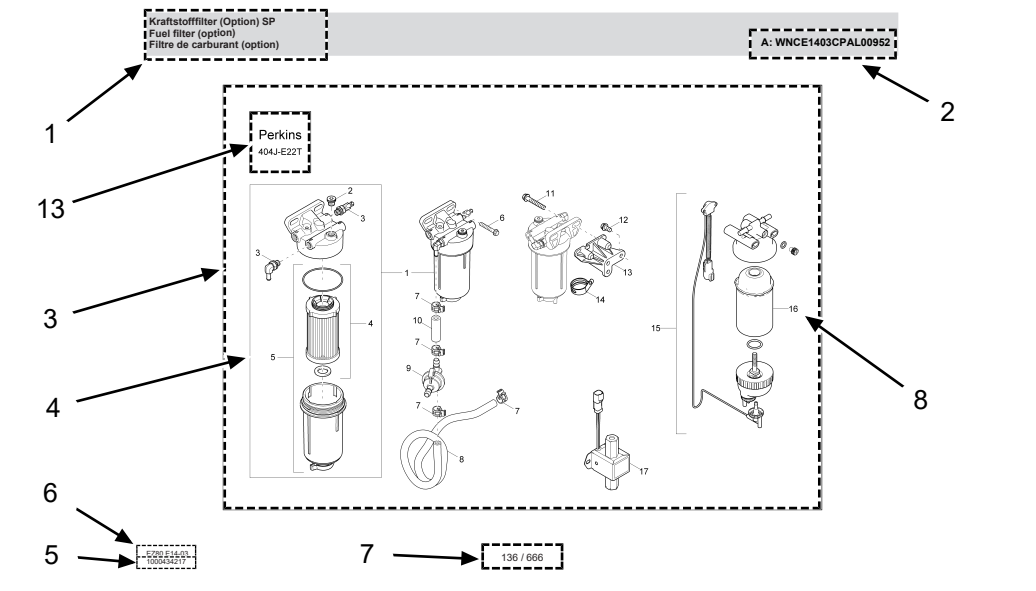
Volume	
1 ml	0.034 US fl.oz.
1 l	0.260 gal
Longueur	
1 mm	0.039 in
1 m	3.280 ft
Poids	
1 kg	2.200 lbs
1 g	0.035 oz
Vitesse	
1 km/h	0.620 mph
Couple	
1 Nm	0.740 ft.lbs



## Informations générales sur le catalogue de pièces détachées

### Montage

1. Description du module/de la page du catalogue de pièces détachées
2. Informations complémentaires (Information) sur le module/la page du catalogue de pièces détachées ou le numéro de l'article. Elles peuvent contenir les indications suivantes :
  - < WXXXXXXXXX1234567 ou A : WXXXXXXXXX1234567 : valable jusqu'au numéro de série
  - > WXXXXXXXXX1234568 ou E : WXXXXXXXXX1234568 : valable à partir du numéro de série
  - Option : cet article est seulement nécessaire pour une option déterminée.
  - etc.
3. Zone de dessin : Ici, toutes les pièces détachées du module sont illustrées.
4. Plusieurs pièces détachées dans un cadre/ou une parenthèse représentent un jeu/un kit. Si le numéro de poste correspondant est indiqué lors de la commande, toutes les pièces détachées s'y trouvant seront livrées.
5. Numéro du module. Attention ! Ce numéro ne peut être commandé !
6. Désignation commerciale de la machine ou numéro commercial de l'article - version
7. Page
8. Numéro du poste (Ref.)
9. Numéro de l'article (Part No.)
10. Description de l'article
11. Quantité (Qty.)
12. Unités (Unit)
13. Option : Ici l'option est illustrée à l'aide d'un pictogramme.



Kraftstofffilter (Option) SP Fuel filter (option) Filtre de carburant (option)						A: WNCE1403CPAL00952	
Ref.	Part No.	Beschreibung	Description	Description	Information	Qty.	Unit
1	1000386655	Kraftstofffilter	Fuel filter	Filtre de carburant		1	pc
2	1000389249	Stopfen	Plug	Bouchon		1	pc
3	1000389229	Verschraubung	Screw joint	Raccord		2	pc
4	1000386656	Filtereinsatz	Filter insert	Cartouche filtrante		1	pc
5	1000433955	Filtergehäuse	Filter housing	Bolle de filtre		1	pc
6	1000139973	Schraube	Screw	Vis		1	pc
7	1000389241	Schlauchschelle	Hose clamp	Bride de fixation flexible		4	pc
8	1000389247	Kraftstoffschlauch	Fuel line	Tuyau flexible de combustible		1	pc
9	1000434006	Druckbegrenzungsventil	Pressure limit reliefvalve	Souape limitrice de pression		1	pc
10	1000389230	Kraftstoffschlauch	Fuel line	Tuyau flexible de combustible		1	pc
11	1000139973	Schraube	Screw	Vis		1	pc
12	1000083888	Schraube	Screw	Vis		3	pc
13	1000433952	Arm	Arm	Bras		1	pc
14	1000328508	Klammer	Clamp	Attache		1	pc
15	1000433949	Kraftstofffilter	Fuel filter	Filtre de carburant		1	pc
16	1000433950	Kraftstofffilter	Fuel filter	Filtre de carburant		1	pc
17	1000389282	Kraftstoffpumpe	Fuel pump	Pompe de remplissage	A: WNCE1403CPAL00952	1	pc



1000434217

137 / 666

## Información general sobre el libro de repuestos

### Consideraciones generales

Al realizar un pedido de repuestos, debe asegurarse de que todos los datos de la máquina estén completos.

Estos incluyen la denominación de ventas de la máquina, el número de serie y también el año de fabricación. En el caso de pedidos de piezas del motor o del eje, se requieren también el tipo y el número de serie de los componentes.

Se requieren, asimismo, los siguientes datos: número de material y número de ítem.

El número de serie puede verse en el chasis de la máquina. Se encuentra, además, sobre la placa de identificación. Asimismo, el número de serie debe indicarse por completo.

La máquina que figura en la portada puede mostrar equipamientos especiales (opciones/accesorios). La representación no es determinante para el modelo.

La cifra de los repuestos indicada en el catálogo de repuestos se vincula con el módulo mostrado en este dibujo.

En este catálogo de repuestos se muestran todas las opciones que pueden obtenerse de fábrica para la máquina. Por este motivo, pueden mostrarse también opciones con las que la máquina no esté equipada. No todas las opciones mostradas se encuentran disponibles en todos los países/regiones.

Las opciones/accesorios pueden, en parte, instalarse con posterioridad. No todas las opciones pueden combinarse entre sí.

En muchos casos se muestran también componentes que no pueden obtenerse como repuestos. Estos componentes no están posicionados en los dibujos. La representación solo tiene el propósito de facilitar la comprensión y no crea derecho alguno sobre el componente mostrado.

Las indicaciones «izquierdo/a» y «derecho/a» de la descripción o de la información se refieren siempre a la máquina en dirección de marcha hacia delante.

En el curso de nuestra innovación técnica, trabajamos constantemente para mejorar y optimizar nuestros productos. Por tal motivo, es posible que haya imágenes en el catálogo de repuestos que varíen en comparación con su diseño real.

El fabricante se reserva el derecho de realizar en todo momento modificaciones a los repuestos. Esto resulta aplicable tanto para las cantidades indicadas de los repuestos como para su diseño técnico. Para obtener la información más reciente sobre la máquina, le rogamos contactarse con un concesionario.

Los datos técnicos, las medidas y los pesos no son vinculantes y se corresponden con la situación al momento de la impresión. Se reserva el derecho a corregir errores.

Las modificaciones técnicas no permitidas de la máquina afectan negativamente la seguridad operativa.

La seguridad operativa se garantiza únicamente a través de la utilización de repuestos originales y de dispositivos adosados/accesorios autorizados.

El fabricante no se responsabilizará por daños que resulten de una modificación técnica no permitida o de la no utilización de repuestos originales.

### Tablas de conversión

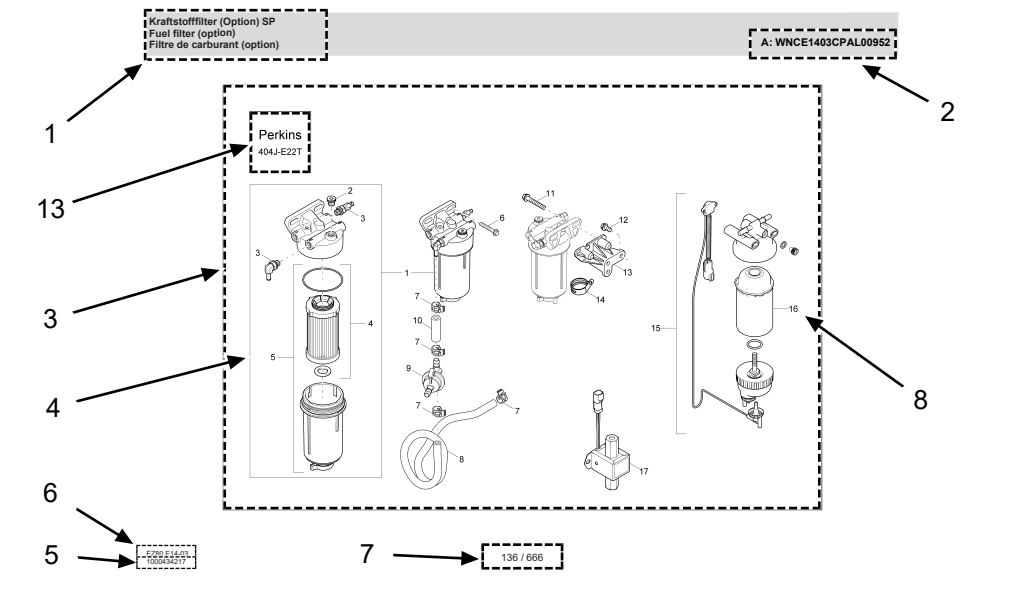
Volumen	
1 ml	0.034 fl.oz. EE. UU.
1 l	0.260 gal
Longitudes	
1 mm	0.039 in
1 m	3.280 ft
Peso	
1 kg	2.200 lbs
1 g	0.035 oz
Velocidad	
1 km/h	0.620 mph
Par de giro	
1 Nm	0.740 ft.lbs



## Información general sobre el libro de repuestos

### Estructura

1. Descripción del módulo/de la página del catálogo de repuestos
2. Información adicional (Information) sobre el respectivo módulo/la página del catálogo de repuestos o el número de material. Esta puede incluir lo siguiente:
  - < WXXXXXXXXX1234567 o A: WXXXXXXXXX1234567: válido hasta el número de serie
  - > WXXXXXXXXX1234568 o E: WXXXXXXXXX1234568: válido a partir del número de serie
  - Opción: este material solo se necesita para una opción determinada
  - etc.
3. Superficie de dibujo: Aquí se muestran todos los repuestos que se encuentran en el módulo.
4. La presencia de varios repuestos dentro de un marco/entre paréntesis indica que se trata de un juego/kit. En caso de realizar un pedido del número de ítem correspondiente, se entregarán todos los repuestos que se encuentran allí.
5. Número del módulo. ¡Precaución! ¡Este número no puede pedirse!
6. Denominación de venta de la máquina o número de material de venta - versión
7. Indicación de página
8. Número de ítem (Ref.)
9. Número de material (Part No.)
10. Descripción del material
11. Cantidad montada (Qty.)
12. Unidad de cantidad (Unit)
13. Opcional: aquí se muestra la respectiva opción mediante un pictograma.



Kraftstofffilter (Option) SP						A: WNCE1403CPAL00952	
Fuel filter (option)							
Filtre de carburant (option)							
Ref.	Part No.	Beschreibung	Description	Description	Information	Qty.	Unit
1	1000386655	Kraftstofffilter	Fuel filter	Filtre de carburant		1	pc
2	1000389249	Stopfen	Plug	Bouchon		1	pc
3	1000389229	Verschraubung	Screw joint	Raccord		2	pc
4	1000386656	Filtereinsatz	Filter insert	Cartouche filtrante		1	pc
5	1000433955	Filtergehäuse	Filter housing	Bolle de filtre		1	pc
6	1000139973	Schraube	Screw	Vis		1	pc
7	1000389241	Schlauchschelle	Hose clamp	Bride de fixation flexible		4	pc
8	1000389247	Kraftstoffschlauch	Fuel line	Tuyau flexible de combustible		1	pc
9	1000434006	Druckbegrenzungsventil	Pressure limit reliefvalve	Soupape limitrice de pression		1	pc
10	1000389230	Kraftstoffschlauch	Fuel line	Tuyau flexible de combustible		1	pc
11	1000139973	Schraube	Screw	Vis		1	pc
12	1000083888	Schraube	Screw	Vis		3	pc
13	1000433952	Arm	Arm	Bras		1	pc
14	1000328508	Klammer	Clamp	Attache		1	pc
15	1000433949	Kraftstofffilter	Fuel filter	Filtre de carburant		1	pc
16	1000433950	Kraftstofffilter	Fuel filter	Filtre de carburant		1	pc
17	1000389262	Kraftstoffpumpe	Fuel pump	Pompe de remplissage	A: WNCE1403CPAL00952	1	pc



1000434217

137 / 666



**Contents**  
**Table des matières**  
**Índice**

1	Maintenance items sp Jeu d'entretien sp Juego de reparación sp	
1.1	Maintenance items Jeu d'entretien Juego de reparación .....	12
2	Engine Moteur Motor	
2.1	Honda engine (gx270) Moteur honda Motor honda .....	14
2.2	Alternator complete Alternateur Alternador .....	16
2.3	Fuel tank Réservoir de carburant Depósito de gasolina .....	18
2.4	Exhaust pipes Exhaust pipes Exhaust pipes .....	20
3	Control panel Tableau de commande Tablero de mando	
3.1	Main panel Tableau principal Tablero principal .....	22
4	Frame cpl. Châssis compl. Armazón compl.	
4.1	Frame Châssis Chasis .....	24



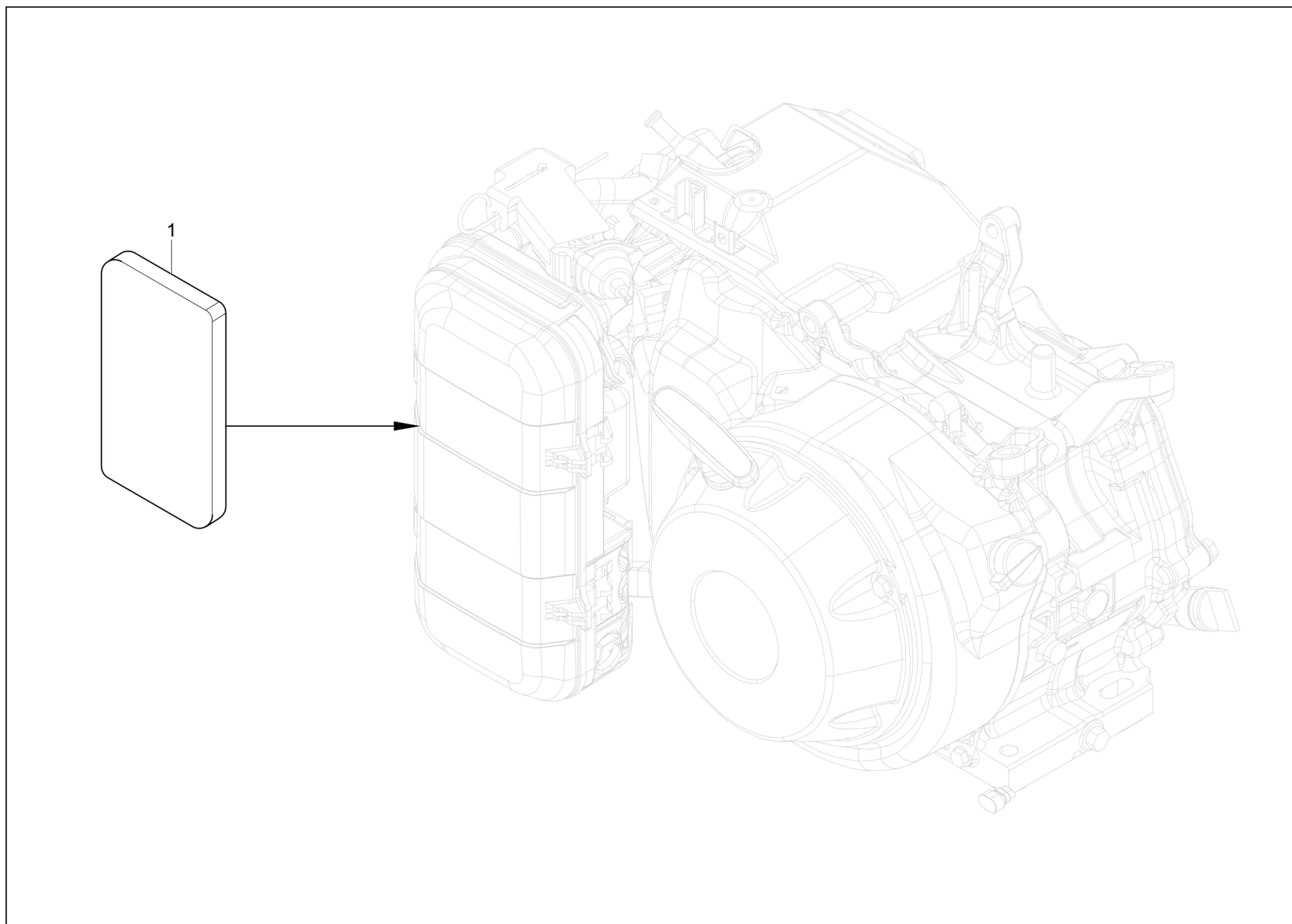
**Contents**  
**Table des matières**  
**Índice**

5	Wheels sp Roue sp Ruedas sp	
5.1	Tires Caoutchouc-chaîne Caucho-cadena .....	26
6	Labels Autocollants Calcomanias	
6.1	Label sheets Étiquette adhésive Etiqueta adhesiva .....	28



Note  
Note  
Observaciones

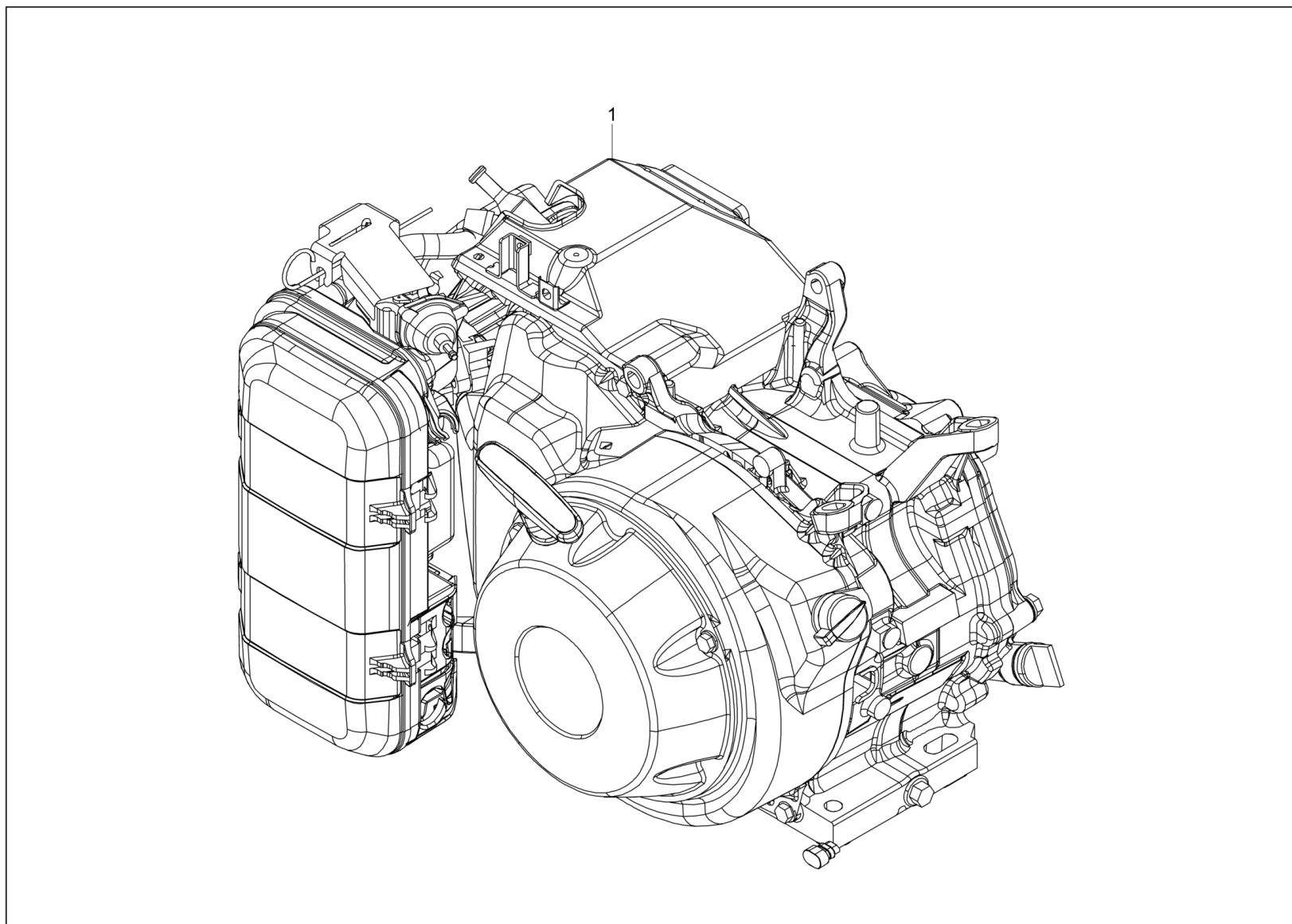




**Maintenance items**  
**Jeu d'entretien**  
**Juego de reparación**

Item	Item no.	Description	Description	Descripción	Information	Pc.	Unit
1	5000158502	Filter insert	Element filtrant	Cartucho filtrante		1	pc

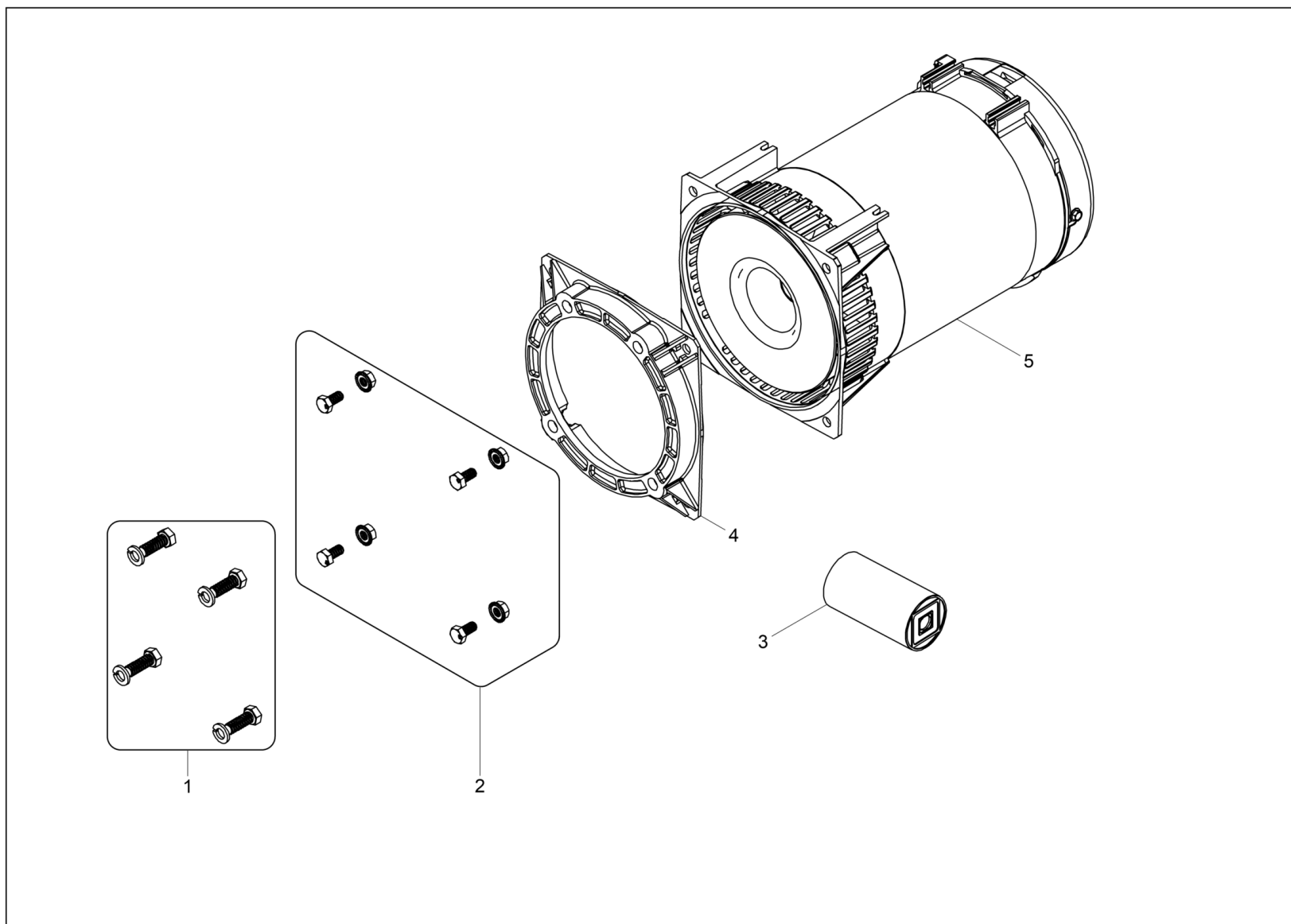




**Honda engine (gx270)**  
**Moteur honda**  
**Motor honda**

Item	Item no.	Description	Description	Descripción	Information	Pc.	Unit
1	5100071354	Engine-honda,gx270	Moteur honda, gx270	Motor honda, gx270		1	pc





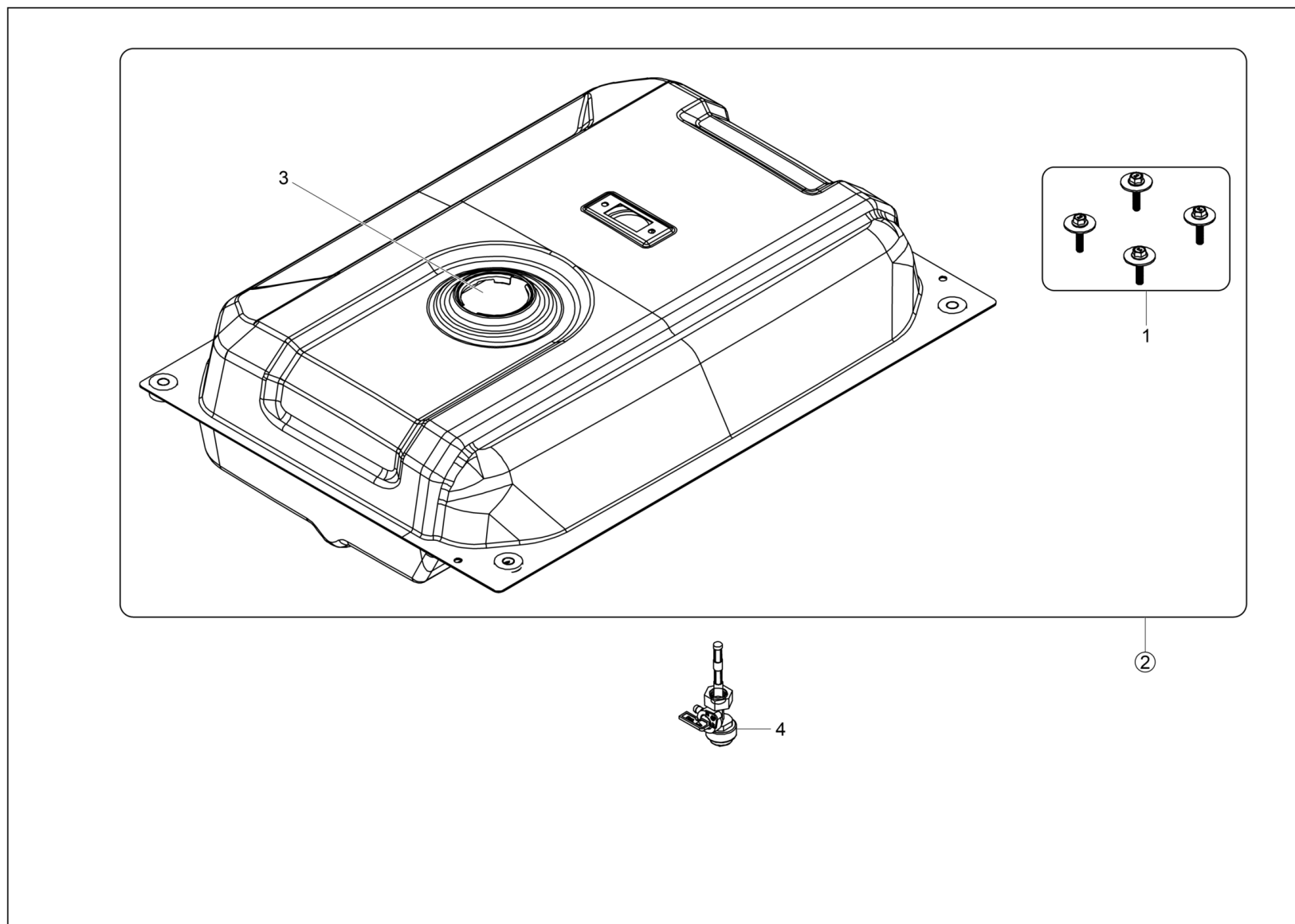


**Alternator complete**  
**Alternateur**  
**Alternador**

Item	Item no.	Description	Description	Descripción	Information	Pc.	Unit
1	5100071330	Mounting hardware set	Jeu de pièces	Juego de piezas pequeñas		1	pc
2	5100071322	Mounting hardware set	Jeu de pièces	Juego de piezas pequeñas		1	pc
3	5100071285	Capacitor, 22uf	Condensateur	Condensador		1	pc
4	5100071296	Bracket	Support	Ménsula		1	pc
5	5100071283	Alternator 4k	Alternateur 4k	Alternador 4k		1	pc



Fuel tank  
Réservoir de carburant  
Depósito de gasolina

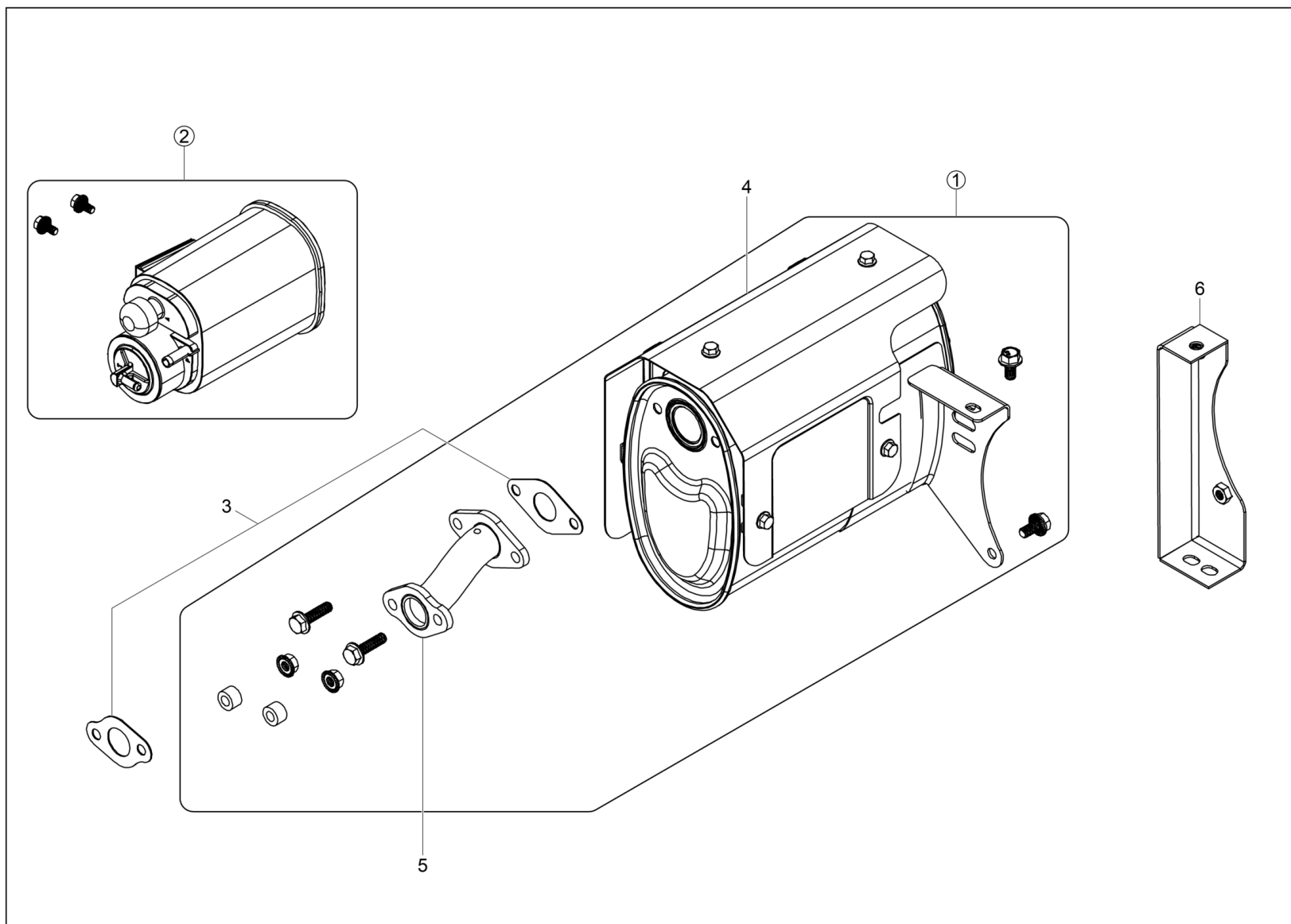


**Fuel tank**  
**Réservoir de carburant**  
**Depósito de gasolina**

Item	Item no.	Description	Description	Descripción	Information	Pc.	Unit
1	5100071321	Hardware set - fuel tank	Jeu de pièces	Juego de piezas pequeñas		1	pc
2	5100071271	Fuel tank cpl.	Réservoir de carburant compl.	Depósito de combustible compl.		1	pc
3	5100071274	Cap-fuel tank	Chapeau de réservoir	Tapa del tanque		1	pc
4	5100071270	Fuel cock	Vanne de carburant	Válvula de combustible		1	pc



Exhaust pipes  
Exhaust pipes  
Exhaust pipes

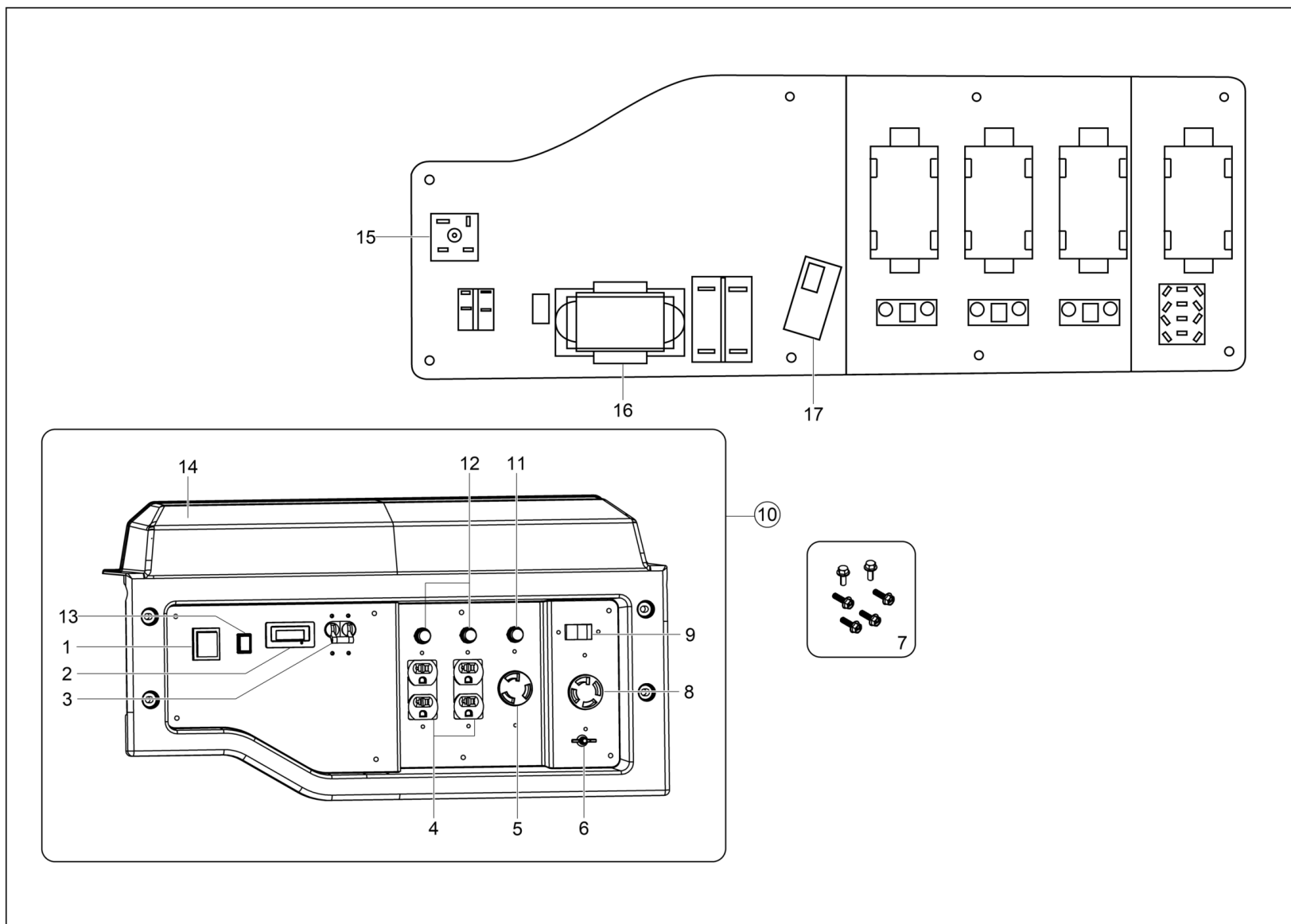


**Exhaust pipes**  
**Exhaust pipes**  
**Exhaust pipes**

Item	Item no.	Description	Description	Descripción	Information	Pc.	Unit
1	5100071342	Exhaust kit	Jeu de tuyau d'échappement	Juego de caño de escape		1	pc
2	5100071276	Carbon canister kit	Boîte	Lata		1	pc
3	5100071267	Muffler gasket, 4.0 kw	Joint du silencieux	Junta del silenciador		2	pc
4	5100071396	Muffler, 4.0 kw	Pot d'échappement	Silenciador		1	pc
5	5100071265	Exhaust pipe, 4.0 kw	Tuyau d"échappement	Tubo de escape		1	pc
6	5100071296	Bracket	Support	Ménsula		1	pc

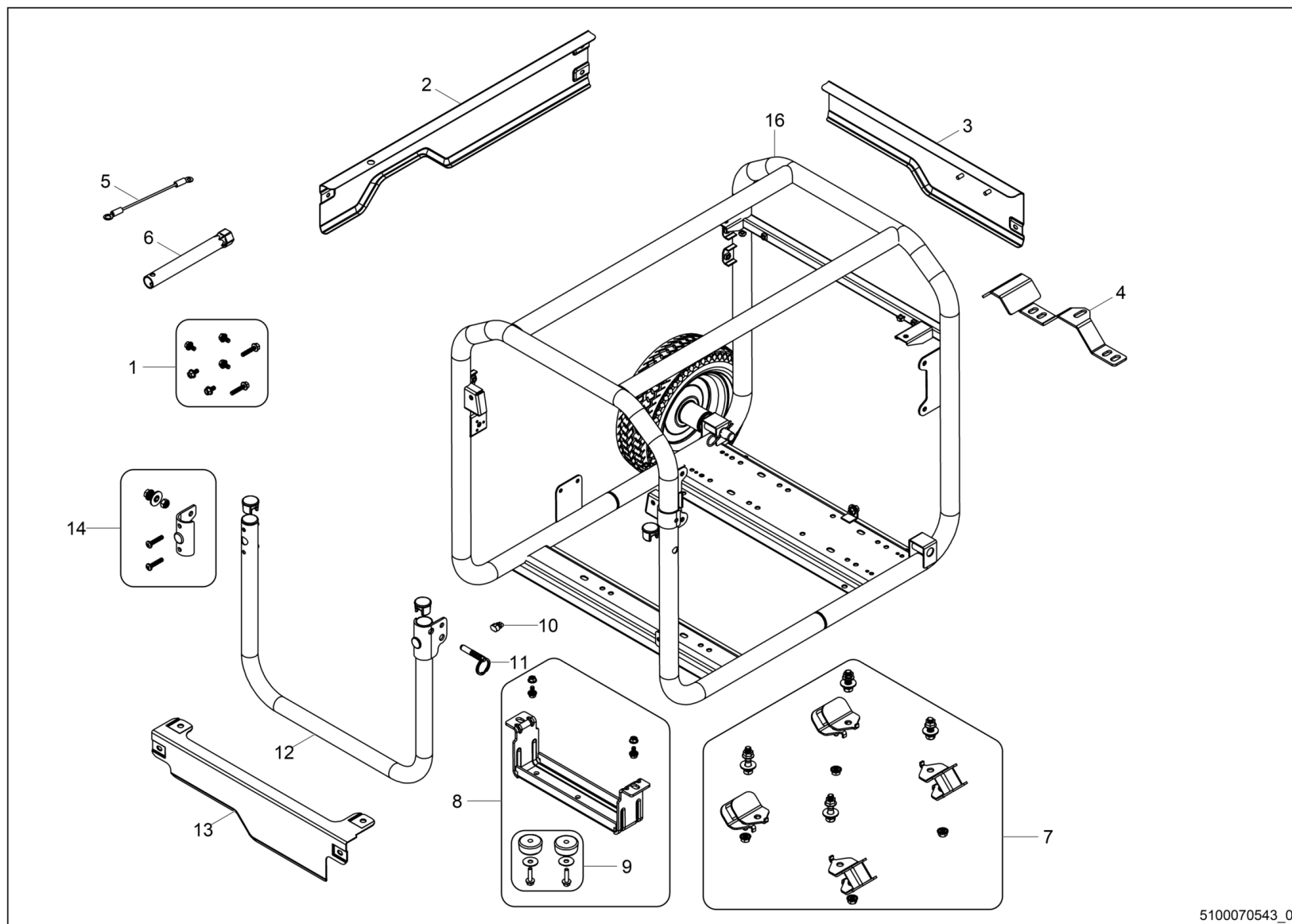


Main panel  
Tableau principal  
Tablero principal



**Main panel**  
**Tableau principal**  
**Tablero principal**

Item	Item no.	Description	Description	Descripción	Information	Pc.	Unit
1	5100071334	Rocker switch	Interrupteur de culbuteur	Interruptor de balancín		1	pc
2	5100071340	Hour meter	Compteur horaire	Horometro		1	pc
3	5100071308	Circuit breaker	Coupe-circuit	Interruptor de circuito	/ 34A	1	pc
4	5100071339	Receptacle (socket)	Prise de courant	Tomacorriente	/ 30A/125V	1	pc
5	5100071338	Receptacle (socket)	Prise de courant	Tomacorriente	/ 30A/125V	1	pc
6	5100071282	Ground lug	Borne de mise à la masse	Borne de toma de tierra		1	pc
7	5100071320	Mounting hardware set	Jeu de pièces	Juego de piezas pequeñas		1	pc
8	5100071337	Receptacle (socket)	Prise de courant	Tomacorriente	/ 30A	1	pc
9	5100071316	Switch	Interrupteur	Interruptor		1	pc
10	5100071328	Control panel	Tableau de commande	Tablero de mando		1	pc
11	5100071251	Circuit breaker	Coupe-circuit	Interruptor de circuito	/ 120V, 30A	1	pc
12	5100071336	Circuit breaker	Coupe-circuit	Interruptor de circuito		2	pc
13	5100071335	Idle switch	Interrupteur	Interruptor		1	pc
14	5100071314	Control panel housing	Tableau de commande	Caja tablero de control		1	pc
15	5100071257	Bridge rectifier	Jeu de redresseurs	Juego de retificador		1	pc
16	5100071256	Transformer	Transformateur	Transformador		1	pc
17	5100071261	Auto idle control	Jeu de module auto ralenti	Juego de módulo de auto-ralent		1	pc
18	5100071288	Fuse-holder	Porte-fusible	Portafusible		1	pc
19	5100071287	Fuse-5 amp	Fusible	Fusible		1	pc

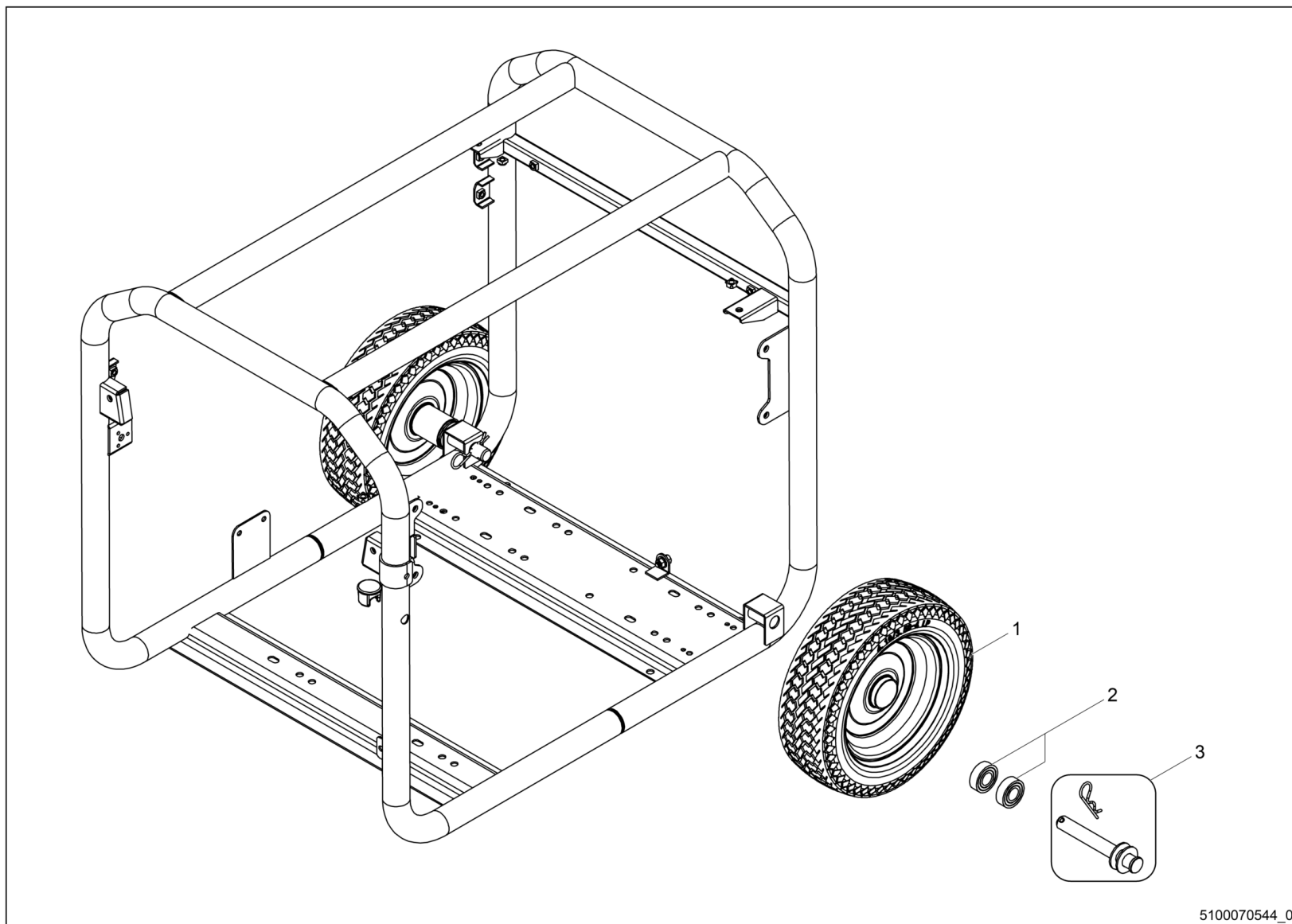


5100070543\_01



**Frame  
Châssis  
Chasis**

Item	Item no.	Description	Description	Descripción	Information	Pc.	Unit
1	5100071320	Mounting hardware set	Jeu de pièces	Juego de piezas pequeñas		1	pc
2	5100071301	Panel	Tableau	Panel		1	pc
3	5100071300	Panel	Tableau	Panel		1	pc
4	5100071294	Mounting bracket	Support de l'alternateur	Soporte alternador		1	pc
5	5100071272	Ground wire	Fil de masse	Alambre a tierra		1	pc
6	5100071353	Tool set	Trousse à réparation	Juego de herramientas		1	pc
7	5100071332	Isolator pad	Coussin de l'isolant	Cojín del aislador		1	pc
8	5100071318	Foot mounting kit	Support	Ménsula		1	pc
9	5100071329	Rubber foot	Butée tampon	Pata de goma		1	pc
10	5100071258	Bumper spacer	Pièce d'écartement	Espaciador de choque		1	pc
11	5100071278	Pin-cotter, handle, kit	Goupille fendue poignée compl.	Clavija hendida manija compl.		1	pc
12	5100071323	Handle	Poignée de caoutchouc	Maillar de mando		1	pc
13	5100071297	Panel	Tableau	Panel		1	pc
14	5100071312	Mounting hardware kit	Jeu de vis	Juego de tornillos		1	pc
16	5100071304	Frame complete	Châssis	Marco		1	pc



**Tires**  
**Caoutchouc-chaîne**  
**Caucho-cadena**

Item	Item no.	Description	Description	Descripción	Information	Pc.	Unit
1	5100071290	Wheel	Roue pour generatrice	Rueda		2	pc
2	5100071343	Spacer-articulation joint	Plaque d'écartement	Placa distanciadora		2	pc
3	5100071310	Axle hardware kit	Jeu de vis	Juego de tornillos		2	pc



**1**

**WARNING** Cancer and Reproductive Harm - [www.P65Warnings.ca.gov](http://www.P65Warnings.ca.gov)  
**ADVERTENCIA** Cáncer y Daño Reproductivo - [www.P65Warnings.ca.gov](http://www.P65Warnings.ca.gov)  
**ATTENTION** Cancer et Problemes de Reproduction - [www.P65Warnings.ca.gov](http://www.P65Warnings.ca.gov)

**2**

**3**

**WARNING ADVERTENCIA AVERTISSEMENT**

**DO NOT LIFT GENERATOR BY THE HANDLE. PERSONAL INJURY AND OR PROPERTY DAMAGE MAY OCCUR. ALWAYS LIFT GENERATOR FROM THE TOP OF THE FRAME.**

**NO LEVANTE EL GENERADOR POR LA MANIJA. PUEDEN OCURRIR LESIONES PERSONALES O DAÑOS A LA PROPIEDAD. SIEMPRE LEVANTE EL GENERADOR DESDE LA PARTE SUPERIOR DEL BASTIDOR.**

**NE PAS SOULEVER LE GÉNÉRATEUR PAR LA POIGNÉE. DES BLESSURES CORPORELLES ET/OU DES DOMMAGES MATÉRIELS PEUVENT SURVENIR. TOUJOURS SOULEVER LE GÉNÉRATEUR PAR LE HAUT DU CHÂSSIS.**

**4**

**DANGER / PELIGRO / DANGER**

PINCH HAZARD, RISK OF PERSONAL INJURY AND OR DEATH. HANDLE MUST BE SECURELY LOCKED IN THE POSITION BEFORE AND AFTER MOVING THE GENERATOR.

PELIGRO DE PELLIZCO, RIESGO DE LESIONES PERSONALES O MUERTE. LA MANIJA DEBE ESTAR BLOQUEADA DE MANERA SEGURA EN LA POSICION HACIA ARRIBA ANTES Y DESPUES DE MOVER EL GENERADOR.

RISQUE DE PINCEMENT, RISQUE DE BLESSURES CORPORELLES ET/OU DE MORT. LA POIGNÉE DOIT ÊTRE SOLIDEMENT VERROUILLÉE EN POSITION HAUTE AVANT ET APRES LE DEPLACEMENT DU GÉNÉRATEUR.

**5**

**Label sheets**  
**Étiquette adhésive**  
**Etiqueta adhesiva**

Item	Item no.	Description	Description	Descripción	Information	Pc.	Unit
1	5100071293	Label - prop 65	Autocollant	Calcomanía		1	pc
2	5100071291	Label set - warnings	Jeu d'autocollants	Juego de calcomanías		1	pc
3	5100071289	Label-do not lift by handle	Autocollant	Calcomanía		1	pc
4	5100071254	Label sheet-gp4000	Label sheet-gp4000	Etiqueta-gp4000		1	pc
5	5100071255	Label-warning	Autocollant	Calcomanía		1	pc



Note  
Note  
Observaciones







**WACKER  
NEUSON**

