



**WACKER
NEUSON**

Ersatzteilkatalog
Spare parts catalog
Catalogue de pièces de rechange

**Vibrationsplatte
Vibratory plate
Plaque vibrante**

BPS1550Aw



Type	BPS1550Aw
Material Number	5100061216
Version	100
Language	de en fr



www.wackerneuson.com

Copyright © 11.2023
Wacker Neuson Produktion GmbH & Co. KG
Printed in Germany.
All rights reserved.

Allgemeine Informationen zum Ersatzteilkatalog

Allgemeines

Bei der Bestellung von Ersatzteilen ist darauf zu achten, dass alle Angaben zur Maschine vollständig sind.

Dazu gehören die Vertriebsbezeichnung der Maschine, die Seriennummer sowie das Baujahr. Bei Bestellungen von Motor- oder Achsteilen werden außerdem der Typ und die Seriennummer der Komponenten benötigt.

Zusätzlich sind folgende Angaben notwendig: Materialnummer und Positionsnummer.

Die Seriennummer ist in den Maschinenrahmen eingeschlagen. Sie befindet sich außerdem auf dem Typenschild. Die Seriennummer muss vollständig angegeben werden.

Die Maschine auf dem Titelbild kann Sonderausrüstungen (Optionen/Zubehöre) aufweisen. Die Darstellung ist für die Ausführung nicht verbindlich.

Die im Ersatzteilkatalog angegebene Anzahl der Ersatzteile bezieht sich auf die in dieser Zeichnung gezeigten Baugruppe.

In diesem Ersatzteilkatalog sind alle Optionen abgebildet, die für die Maschine werksseitig erhältlich sind. Aus diesem Grund können auch Optionen abgebildet sein, mit denen die Maschine nicht ausgerüstet ist. Nicht alle abgebildeten Optionen sind in allen Ländern/Regionen verfügbar.

Optionen/Zubehöre sind teilweise nachrüstbar. Es sind nicht alle Optionen miteinander kombinierbar.

In manchen Fällen sind auch Bauteile abgebildet, die nicht als Ersatzteile erhältlich sind. Diese Bauteile sind auf den Zeichnungen nicht positioniert. Die Darstellung dient lediglich dem Verständnis und erzeugt keinen Anspruch auf das abgebildete Bauteil.

Die Angaben „links“ und „rechts“ der Beschreibung oder der Information beziehen sich immer auf die Maschine in Fahrtrichtung vorwärts.

Im Zuge der technischen Weiterentwicklung arbeiten wir ständig an der Verbesserung und Optimierung unserer Produkte. Aus diesem Grund ist es möglich, dass Abbildungen im Ersatzteilkatalog von der tatsächlichen Ausführung abweichen können.

Der Hersteller behält sich das Recht vor jederzeit Änderungen an den Ersatzteilen vorzunehmen. Dies gilt sowohl für die angegebene Menge der Ersatzteile, als auch für die technische Ausführung. Um die neuesten Informationen zur Maschine zu erhalten, ersuchen wir um Kontaktaufnahme mit einem Vertragshändler.

Technische Angaben, Maße und Gewichte sind unverbindlich und entsprechen dem Stand zur Zeit der Drucklegung. Irrtümer vorbehalten.

Unerlaubte technische Änderungen der Maschine führen zu einer wesentlichen Beeinträchtigung der Betriebssicherheit.

Die Betriebssicherheit wird nur durch die Verwendung von Original-Ersatzteilen und von freigegebenen Anbaugeräten/Zubehören gewährleistet.

Der Hersteller übernimmt keine Haftung für Schäden, die durch eine unerlaubte technische Änderung oder die Nicht-Verwendung von Original-Ersatzteilen verursacht werden.

Umrechnungstabelle

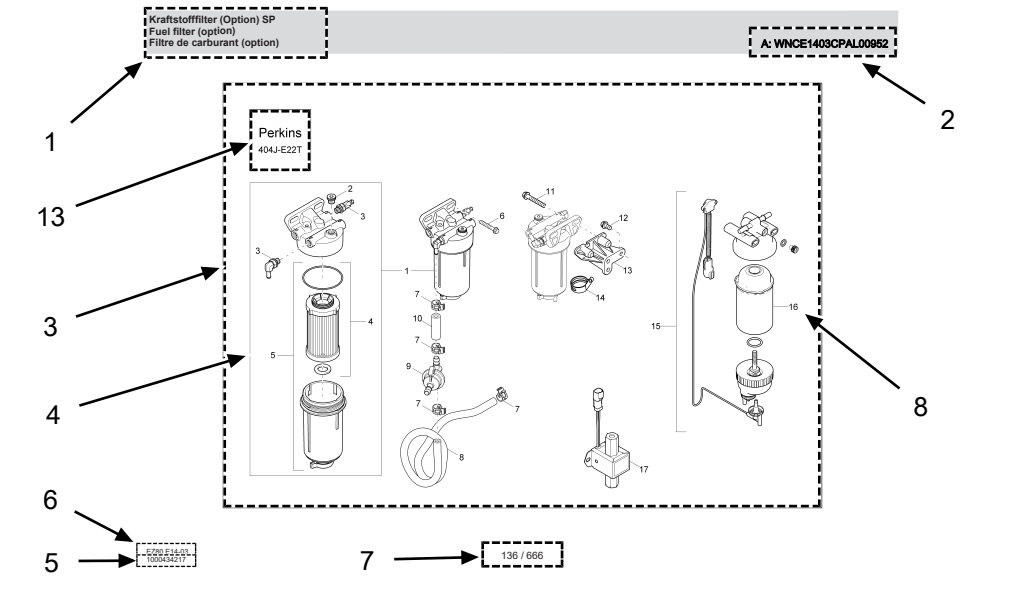
Volumen	
1 ml	0.034 US fl.oz.
1 l	0.260 gal
Längen	
1 mm	0.039 in
1 m	3.280 ft
Gewicht	
1 kg	2.200 lbs
1 g	0.035 oz
Geschwindigkeit	
1 km/h	0.620 mph
Drehmoment	
1 Nm	0.740 ft.lbs



Allgemeine Informationen zum Ersatzteilkatalog

Aufbau

1. Beschreibung der Baugruppe/der Ersatzteilkatalog-Seite
2. Weiterführende Informationen (Information) zur jeweiligen Baugruppe/der Ersatzteilkatalog-Seite oder der Materialnummer. Diese können Folgendes beinhalten:
 - < WXXXXXXXXX1234567 oder A: WXXXXXXXXX1234567: gültig bis Seriennummer
 - > WXXXXXXXXX1234568 oder E: WXXXXXXXXX1234568: gültig ab Seriennummer
 - Option: dieses Material wird nur für eine bestimmte Option benötigt
 - uvm.
3. Zeichenfläche: Hier werden alle Ersatzteile abgebildet, die in der Baugruppe vorhanden sind.
4. Mehrere Ersatzteile innerhalb eines Rahmen/oder einer Klammer kennzeichnen einen Satz/Kit. Bei Bestellung der zugehörigen Positionsnummer werden alle Ersatzteile geliefert, die sich darin befinden.
5. Nummer der Baugruppe. Achtung! Diese Nummer ist nicht bestellbar!
6. Vertriebsbezeichnung der Maschine bzw. Vertriebsmaterialnummer - Version
7. Seitenangabe
8. Positionsnummer (Ref.)
9. Materialnummer (Part No.)
10. Materialbeschreibung
11. Verbaute Menge (Qty.)
12. Mengeneinheit (Unit)
13. Optional: Hier wird die jeweilige Option mithilfe eines Piktogramms abgebildet.



Kraftstofffilter (Option) SP Fuel filter (option) Filtre de carburant (option)						A: WNCE1403CPAL00952	
Ref.	Part No.	Beschreibung	Description	Description	Information	Qty.	Unit
1	1000386655	Kraftstofffilter	Fuel filter	Filtre de carburant		1	pc
2	1000389249	Stopfen	Plug	Bouchon		1	pc
3	1000389229	Verschraubung	Screw joint	Raccord		2	pc
4	1000386656	Filtereinsatz	Filter insert	Cartouche filtrante		1	pc
5	1000433955	Filtergehäuse	Filter housing	Bolle de filtre		1	pc
6	1000139973	Schraube	Screw	Vis		1	pc
7	1000389241	Schlauchschelle	Hose clamp	Bride de fixation flexible		4	pc
8	1000389247	Kraftstoffschlauch	Fuel line	Tuyau flexible de combustible		1	pc
9	1000434006	Druckbegrenzungsventil	Pressure limit reliefvalve	Soupape limitrice de pression		1	pc
10	1000389230	Kraftstoffschlauch	Fuel line	Tuyau flexible de combustible		1	pc
11	1000139973	Schraube	Screw	Vis		1	pc
12	100008388	Schraube	Screw	Vis		3	pc
13	1000433952	Arm	Arm	Bras		1	pc
14	1000328508	Klammer	Clamp	Attache		1	pc
15	1000433949	Kraftstofffilter	Fuel filter	Filtre de carburant		1	pc
16	1000433950	Kraftstofffilter	Fuel filter	Filtre de carburant		1	pc
17	1000389282	Kraftstoffpumpe	Fuel pump	Pompe de remplissage	A: WNCE1403CPAL00952	1	pc



General information on the spare parts catalog

General information

When ordering spare parts, make sure that all information on the machine is complete.

This includes the sales designation of the machine, the serial number and the year of manufacture. When placing orders for engine or axle parts, the type and serial number of the components are also required.

The following additional information is also required: Material number and item number.

The serial number is stamped into the machine frame. It can also be found on the type label. The serial number must be stated in full.

The machine on the cover picture may have special equipment (options/accessories). The illustration is not binding for the version.

The number of spare parts stated in the spare parts catalog refers to the assembly shown in this drawing.

This spare parts catalog contains all options that are available for the machine from the factory. For this reason, options may also be shown with which the machine is not equipped. Not all options shown are available in all countries/regions.

Options/accessories are partially retrofittable. Not all options can be combined with each other.

In some cases, the catalog also shows components that are not available as spare parts. These components are not depicted as items on the drawings. The illustration serves only the purpose of understanding and makes no claim to the illustrated component.

The "left" and "right" indications in the description or information always refer to the machine in the direction of forward travel..

We are constantly working to improve and optimize our products in the course of technical development. For this reason, it may be possible that illustrations in the spare parts catalog differ from the actual design.

The manufacturer reserves the right to make changes to the spare parts at any time. This applies both to the stated quantity of spare parts and to the technical design. To obtain the latest information on the machine, please contact an authorized dealer.

Technical specifications, dimensions and weights are not binding and correspond to the state at the time of printing. Responsibility for errors or omissions not accepted.

Unauthorized technical modifications to the machine lead to a significant impairment of operational safety.

Operational safety is only ensured by using original spare parts and approved attachments/accessories.

The manufacturer shall assume no liability for damage caused by unauthorized technical modifications or the non-use of original spare parts.

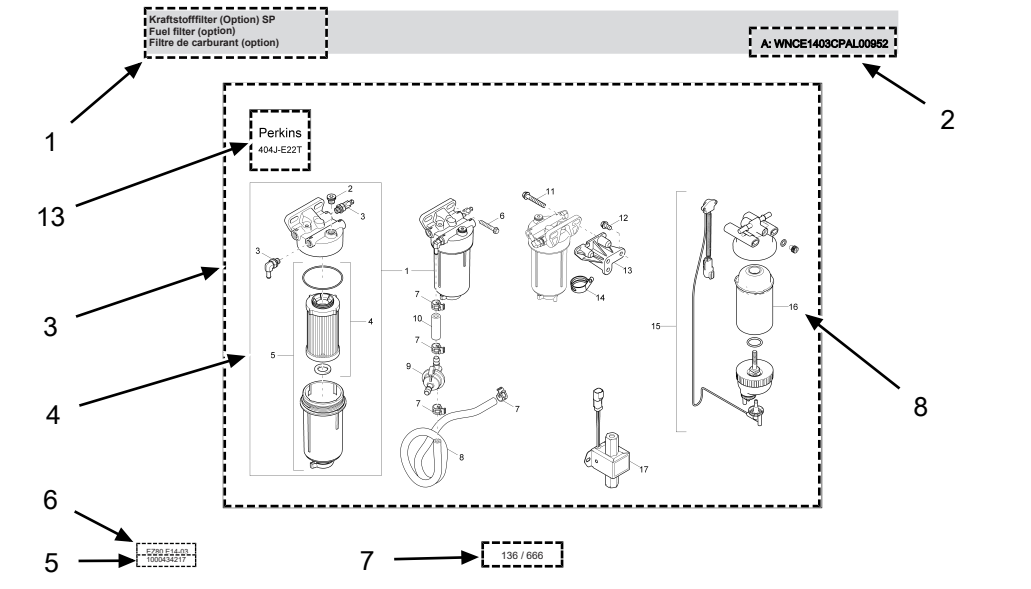
Conversion table

Volumes	
1 ml	0.034 US fl.oz.
1 l	0.260 gal
Lengths	
1 mm	0.039 in
1 m	3.280 ft
Mass	
1 kg	2.200 lbs
1 g	0.035 oz
Speed	
1 km/h	0.620 mph
Torque	
1 Nm	0.740 ft.lbs

General information on the spare parts catalog

Structure

1. Description of the module/spare parts catalog page
2. Further information (Information) on the respective assembly/spare parts catalog page or the material number. This may include the following:
 - < WXXXXXXXXX1234567 or A: WXXXXXXXXX1234567: valid until serial number
 - > WXXXXXXXXX1234568 or E: WXXXXXXXXX1234568: valid from serial number
 - Option: this material is only needed for a specific option
 - etc.
3. Drawing area: All spare parts that are available in the assembly are displayed here.
4. Several spare parts within a frame/or bracket indicate a set/kit. If the corresponding item number is ordered, all spare parts that this item number encompasses are delivered.
5. Number of the assembly. Attention! This number cannot be ordered!
6. Sales designation of the machine or sales material number - Version
7. Page reference
8. Item number (Ref.)
9. Material number (Part No.)
10. Material description
11. Installed quantity (Qty.)
12. Quantity unit (Unit)
13. Optional: The respective option is represented by a pictogram here.



Kraftstofffilter (Option) SP Fuel filter (option) Filtre de carburant (option)						A: WNCE1403CPAL00952	
Ref.	Part No.	Beschreibung	Description	Description	Information	Qty.	Unit
1	1000386655	Kraftstofffilter	Fuel filter	Filtre de carburant		1	pc
2	1000389249	Stopfen	Plug	Bouchon		1	pc
3	1000389229	Verschraubung	Screw joint	Raccord		2	pc
4	1000386656	Filtereinsatz	Filter insert	Cartouche filtrante		1	pc
5	1000433955	Filtergehäuse	Filter housing	Bolle de filtre		1	pc
6	1000139973	Schraube	Screw	Vis		1	pc
7	1000389241	Schlauchschelle	Hose clamp	Bride de fixation flexible		4	pc
8	1000389247	Kraftstoffschlauch	Fuel line	Tuyau flexible de combustible		1	pc
9	1000434006	Druckbegrenzungsventil	Pressure limit reliefvalve	Souape limitrice de pression		1	pc
10	1000389230	Kraftstoffschlauch	Fuel line	Tuyau flexible de combustible		1	pc
11	1000139973	Schraube	Screw	Vis		1	pc
12	1000083888	Schraube	Screw	Vis		3	pc
13	1000433952	Arm	Arm	Bras		1	pc
14	1000328508	Klammer	Clamp	Attache		1	pc
15	1000433949	Kraftstofffilter	Fuel filter	Filtre de carburant		1	pc
16	1000433950	Kraftstofffilter	Fuel filter	Filtre de carburant		1	pc
17	1000389282	Kraftstoffpumpe	Fuel pump	Pompe de remplissage	A: WNCE1403CPAL00952	1	pc



Informations générales sur le catalogue de pièces détachées

Généralités

Pour commander des pièces détachées, il convient de veiller à ce que toutes les informations concernant la machine soient complètes.

Il s'agit de la désignation commerciale de la machine, du numéro de série et de l'année de fabrication. Pour les commandes de pièces de moteur ou d'essieu, il faut également indiquer le type et le numéro de série des composants.

De plus, les informations suivantes sont nécessaires : Numéro de l'article et numéro du poste

Le numéro de série est gravé dans le cadre de la machine. Il se trouve également sur la plaque signalétique. Il convient d'indiquer le numéro de série entier.

La machine sur l'illustration en couverture peut présenter des équipements spéciaux (options/accessoires). La représentation n'est pas contractuelle au regard de l'exécution.

Le nombre de pièces détachées indiqué dans le catalogue de pièces détachées se réfère au module représenté sur ce schéma.

Dans ce catalogue de pièces détachées, toutes les options disponibles pour la machine en usine sont illustrées. Pour cette raison, il est possible que certaines des options illustrées ne soient pas sur la machine. Les options illustrées ne sont pas toutes disponibles dans tous les pays/toutes les régions.

Certaines options/certains accessoires peuvent être ajoutés. Les options ne peuvent pas toutes être combinées entre elles.

Dans certains cas, il n'y a pas de pièces détachées pour certains des composants illustrés. Ces composants ne sont pas positionnés sur les schémas. La représentation permet uniquement une meilleure compréhension et ne fait naître aucun droit au composant illustré.

Les précisions « gauche » et « droite » dans la description ou les informations se réfèrent toujours à la machine en marche avant.

En raison des évolutions techniques, nous travaillons toujours à l'amélioration et à l'optimisation de nos produits. Pour cette raison, il est possible que les illustrations du catalogue de pièces détachées divergent de l'exécution réelle.

Le fabricant se réserve le droit d'apporter à tout moment des modifications aux pièces détachées. Il en va ainsi de la quantité de pièces détachées indiquée et de l'exécution technique. Pour recevoir les dernières informations concernant la machine, nous vous prions de contacter un concessionnaire.

Les données techniques, dimensions et poids sont donnés à titre indicatif et correspondent à la situation au moment de l'impression. Sous réserve d'erreurs.

Toute modification technique non autorisée apportée à la machine nuit de manière substantielle à la sécurité opérationnelle.

La sécurité opérationnelle est garantie uniquement par l'utilisation de pièces détachées originales et d'équipements/d'accessoires homologués.

Le fabricant ne répond pas des dommages occasionnés par une modification technique non autorisée ou par la non-utilisation de pièces détachées originales.

Table de conversion

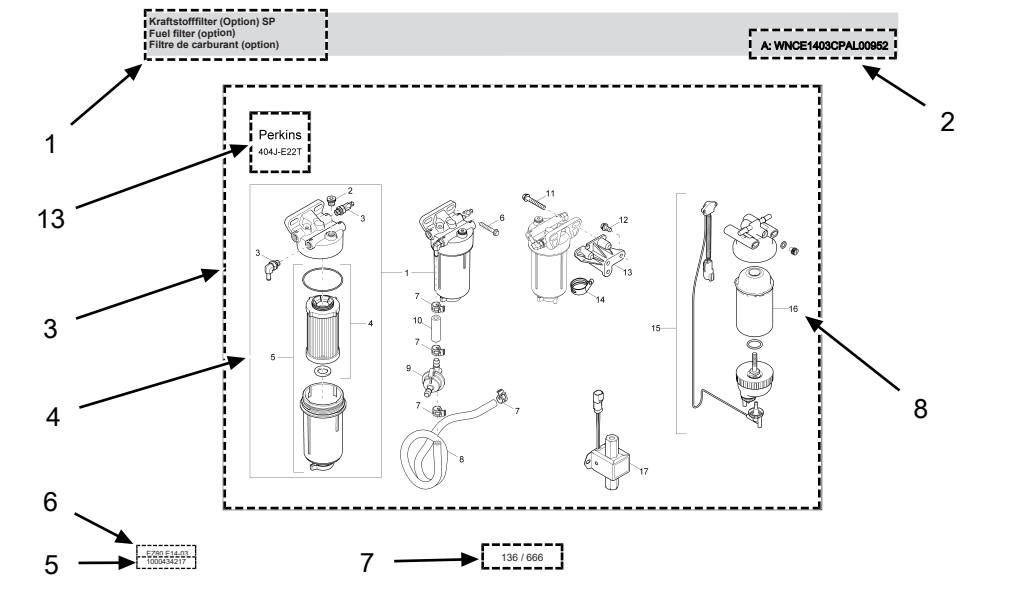
Volume	
1 ml	0.034 US fl.oz.
1 l	0.260 gal
Longueur	
1 mm	0.039 in
1 m	3.280 ft
Poids	
1 kg	2.200 lbs
1 g	0.035 oz
Vitesse	
1 km/h	0.620 mph
Couple	
1 Nm	0.740 ft.lbs



Informations générales sur le catalogue de pièces détachées

Montage

1. Description du module/de la page du catalogue de pièces détachées
2. Informations complémentaires (Information) sur le module/la page du catalogue de pièces détachées ou le numéro de l'article. Elles peuvent contenir les indications suivantes :
 - < WXXXXXXXXX1234567 ou A : WXXXXXXXXX1234567 : valable jusqu'au numéro de série
 - > WXXXXXXXXX1234568 ou E : WXXXXXXXXX1234568 : valable à partir du numéro de série
 - Option : cet article est seulement nécessaire pour une option déterminée.
 - etc.
3. Zone de dessin : Ici, toutes les pièces détachées du module sont illustrées.
4. Plusieurs pièces détachées dans un cadre/ou une parenthèse représentent un jeu/un kit. Si le numéro de poste correspondant est indiqué lors de la commande, toutes les pièces détachées s'y trouvant seront livrées.
5. Numéro du module. Attention ! Ce numéro ne peut être commandé !
6. Désignation commerciale de la machine ou numéro commercial de l'article - version
7. Page
8. Numéro du poste (Ref.)
9. Numéro de l'article (Part No.)
10. Description de l'article
11. Quantité (Qty.)
12. Unités (Unit)
13. Option : Ici l'option est illustrée à l'aide d'un pictogramme.



Kraftstofffilter (Option) SP Fuel filter (option) Filtre de carburant (option)						A: WNCE1403CPAL00952	
Ref.	Part No.	Beschreibung	Description	Description	Information	Qty.	Unit
1	100038655	Kraftstofffilter	Fuel filter	Filtre de carburant		1	pc
2	1000389249	Stopfen	Plug	Bouchon		1	pc
3	1000389229	Verschraubung	Screw joint	Raccord		2	pc
4	1000386656	Filtereinsatz	Filter insert	Cartouche filtrante		1	pc
5	1000433955	Filtergehäuse	Filter housing	Bolle de filtre		1	pc
6	1000139973	Schraube	Screw	Vis		1	pc
7	1000389241	Schlauchschelle	Hose clamp	Bride de fixation flexible		4	pc
8	1000389247	Kraftstoffschlauch	Fuel line	Tuyau flexible de combustible		1	pc
9	1000434006	Druckbegrenzungsventil	Pressure limit reliefvalve	Soupape limitrice de pression		1	pc
10	1000389230	Kraftstoffschlauch	Fuel line	Tuyau flexible de combustible		1	pc
11	1000139973	Schraube	Screw	Vis		1	pc
12	100008388	Schraube	Screw	Vis		3	pc
13	1000433952	Arm	Arm	Bras		1	pc
14	1000328508	Klammer	Clamp	Attache		1	pc
15	1000433949	Kraftstofffilter	Fuel filter	Filtre de carburant		1	pc
16	1000433950	Kraftstofffilter	Fuel filter	Filtre de carburant		1	pc
17	1000389282	Kraftstoffpumpe	Fuel pump	Pompe de remplissage	A: WNCE1403CPAL00952	1	pc



Inhaltsverzeichnis
Contents
Table des matières

1	Führungsbügel Basis Guide handle basis Poignée base	14
2	Führungsbügel Guide handle Poignée	16
3	Berieselung Basis Water system basis Système diffuseur base	18
4	Berieselung Water system Système diffuseur	20
5	Obermasse Basis Upper mass basis Masse superieure base	22
6	Obermasse Upper mass Masse superieure	24
7	Ohne Zusatzgewicht1030 / 1550 BPS Without supplementaryweight 1030 / 1550 bps Sans poids supplémentaire	26
8	Benzin Basis Drive system gas basis Entraînement essence base	28
9	Benzin Basis Drive system gas basis Entraînement essence base	30
10	Motor Honda GX160 Engine honda gx160 Moteur honda gx160	32
11	Gummipuffer Hart Shockmount hard Tampon oscillant dur	34



Inhaltsverzeichnis
Contents
Table des matières

12	Erreger Basis Exciter basis Excitatrice base	36
13	Erreger Basis Exciter basis Excitatrice base	38
14	Erreger Exciter Excitatrice	40
15	Erreger 15kN Exciter 15kn Excitatrice 15kn	42
16	Untermasse Basis Baseplate base Masse inferieure base	44
17	Untermasser 500 Gleichteile Baseplate 500 basis Masse inferieure 500 base	46
18	Untermasse 500 Baseplate 500 Masse inferieure 500	48
19	Aufkleber Basis Label basis Autocollant base	50
20	Aufkleber Benzin Label gas Autocollant essence	52
21	Aufkleber Honda Labels honda Autocollants honda	54
22	Aufkleber 108dB Label 108db Autocollant 108db	56



Inhaltsverzeichnis
Contents
Table des matières

23	Aufkleber Symbol Rot Label symbol red Autocollant symbole rouge	58
24	Aufkleber BPS1550 Label bps1550 Autocollant bps1550	60
25	Motor GX160 Engine gx160 Moteur gx160	
25.1	Seilzugstarter Starter Démarreur	62
25.2	Gebläseabdeckung Fan hood Couvercle du sys. de vent.	64
25.3	Vergaser Carburetor Carburateur	66
25.4	Luftfilter Air cleaner Filtre à air	68
25.5	Schalldämpfer Muffler Silencieux	70
25.6	Kraftstofftank Fuel tank Réservoir de carburant	72
25.7	Schwungrad Fly wheel Volant	74
25.8	Zylinderkopf Cylinder head Culasse	76

Inhaltsverzeichnis
Contents
Table des matières

25.9	Zündspule Ignition coil Bobine d'allumage	78
25.10	Regler Governor Régulateur	80
25.11	Zylindergehäuse Cylinder housing Carter cylindre	82
25.12	Kurbelgehäuseabdeckung Crankcase cover Couvercle carter de manivelle	84
25.13	Kurbelwelle Crankshaft Vilebrequin	86
25.14	Kolben Piston Piston	88
25.15	Nockenwelle Camshaft Arbre à cames	90
25.16	Aufkleber Labels Autocollants	92
26	Service Service Service	
26.1	Umbausatz Riemenscheibe Retrofit kit v-belt pulley Kit de modification poulie	94
27	Zubehör Accessories Accessoires	

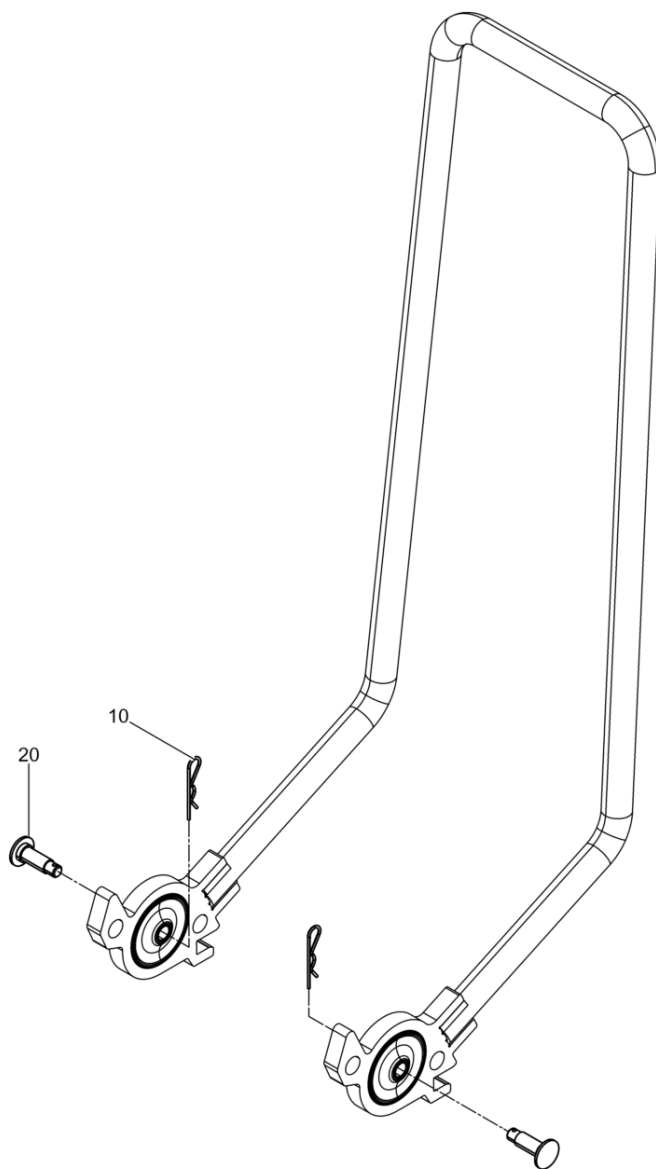


Inhaltsverzeichnis
Contents
Table des matières

27.1	Wassertank Water tank Reservoir à eau	96
27.2	Wassertank Kpl. Groß Water tank cpl. tall Reservoir à eau cpl. grand	98
27.3	Fahrgestell Kpl.BPS/APS/DPS1550,2050 Trolley cpl.bps/aps/dps1550,2050 Chassis cpl.	100
27.4	Gleitvorrichtung PGVB/A/DPS1550/2050 Urethane pad kit pgvb/a/dps1550/2050 Jeu de tapis en polyuréthane	102
27.5	Arretierung Kpl. Locking device cpl. Dispositif d'arrêt cpl.	104



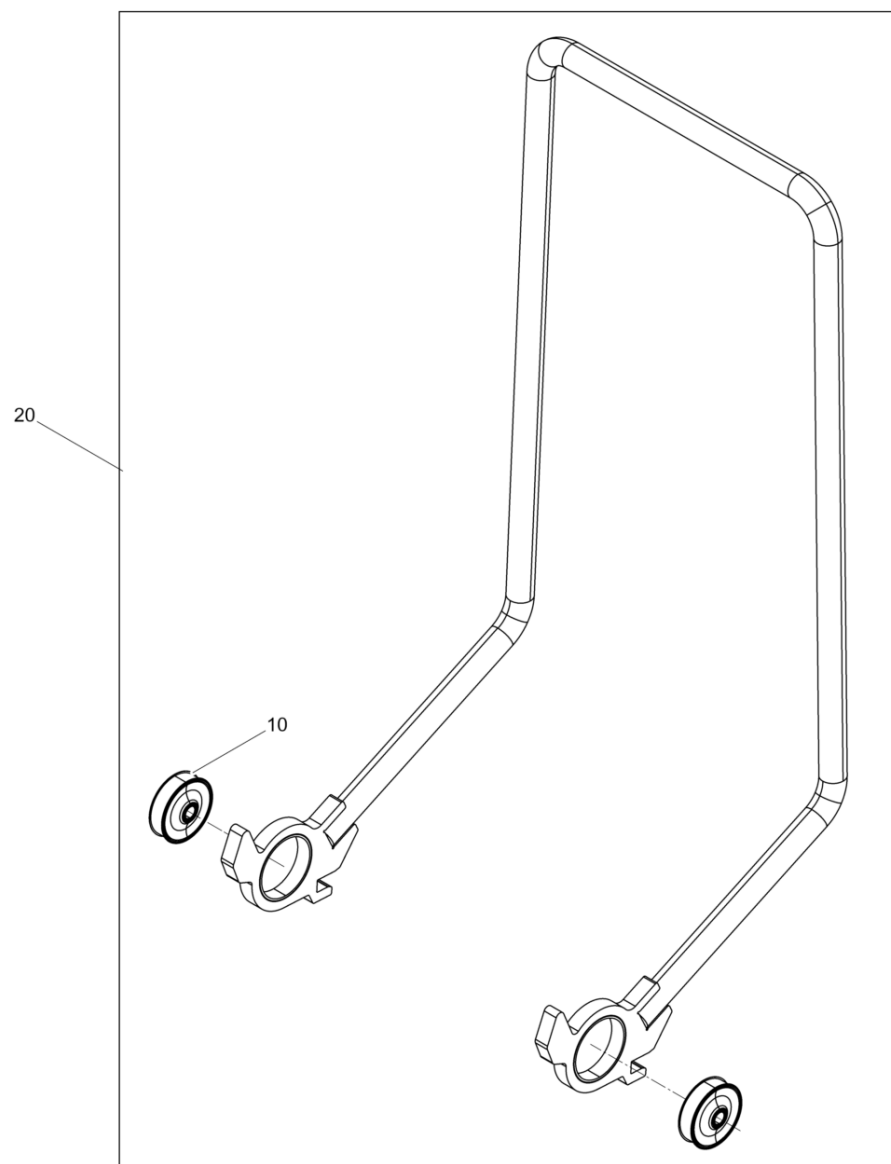
Führungsbügel Basis
Guide handle basis
Poignée base



Führungsbügel Basis
Guide handle basis
Poignée base

Item	Item no.	Beschreibung	Description	Description	Information	Pc.	Unit
10	5100052432	Federstecker	Spring pin	Fiche		2	pc
20	5100052431	Bolzen	Bolt	Boulon		2	pc



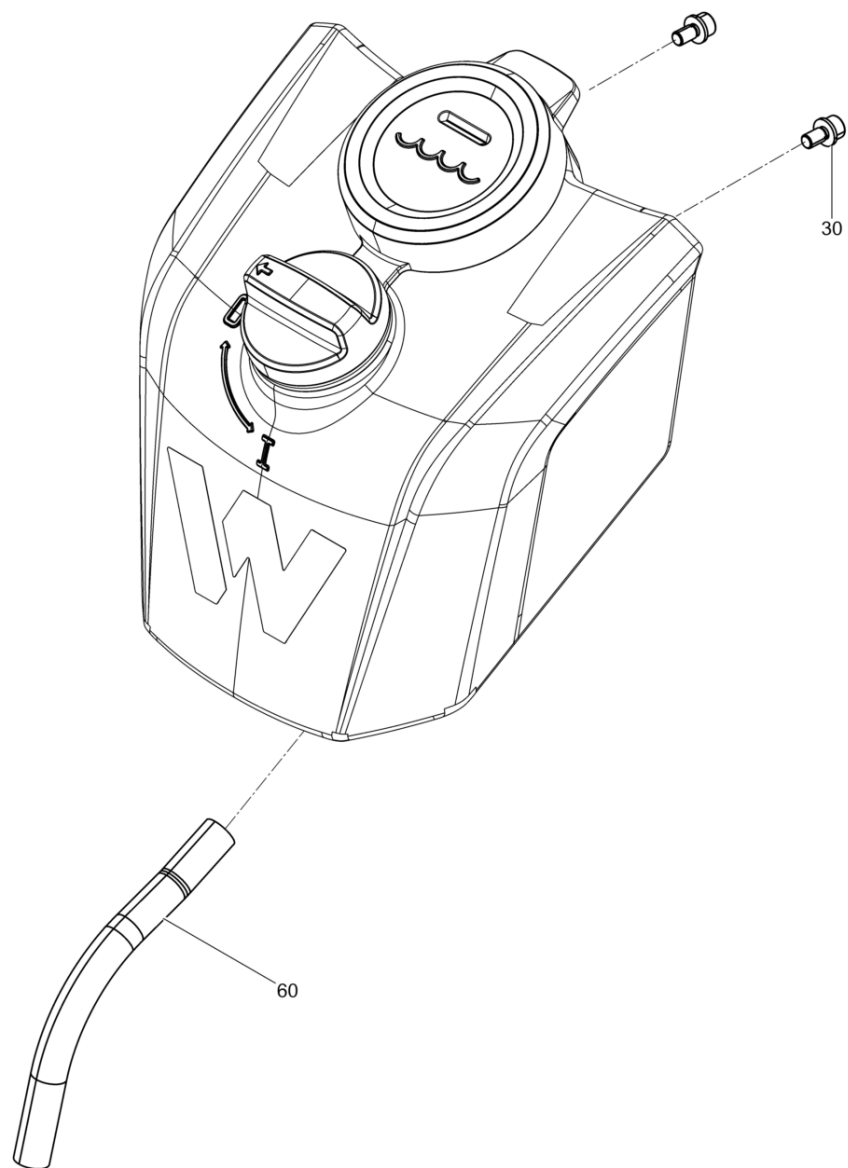


Führungsbügel
Guide handle
Poignée

Item	Item no.	Beschreibung	Description	Description	Information	Pc.	Unit
10	5100052430	Gummilager	Bearing	Roulement		2	pc
20	5100060526	Führungsbügel Kpl.	Guiding frame cpl.	Étrier cpl.		1	pc



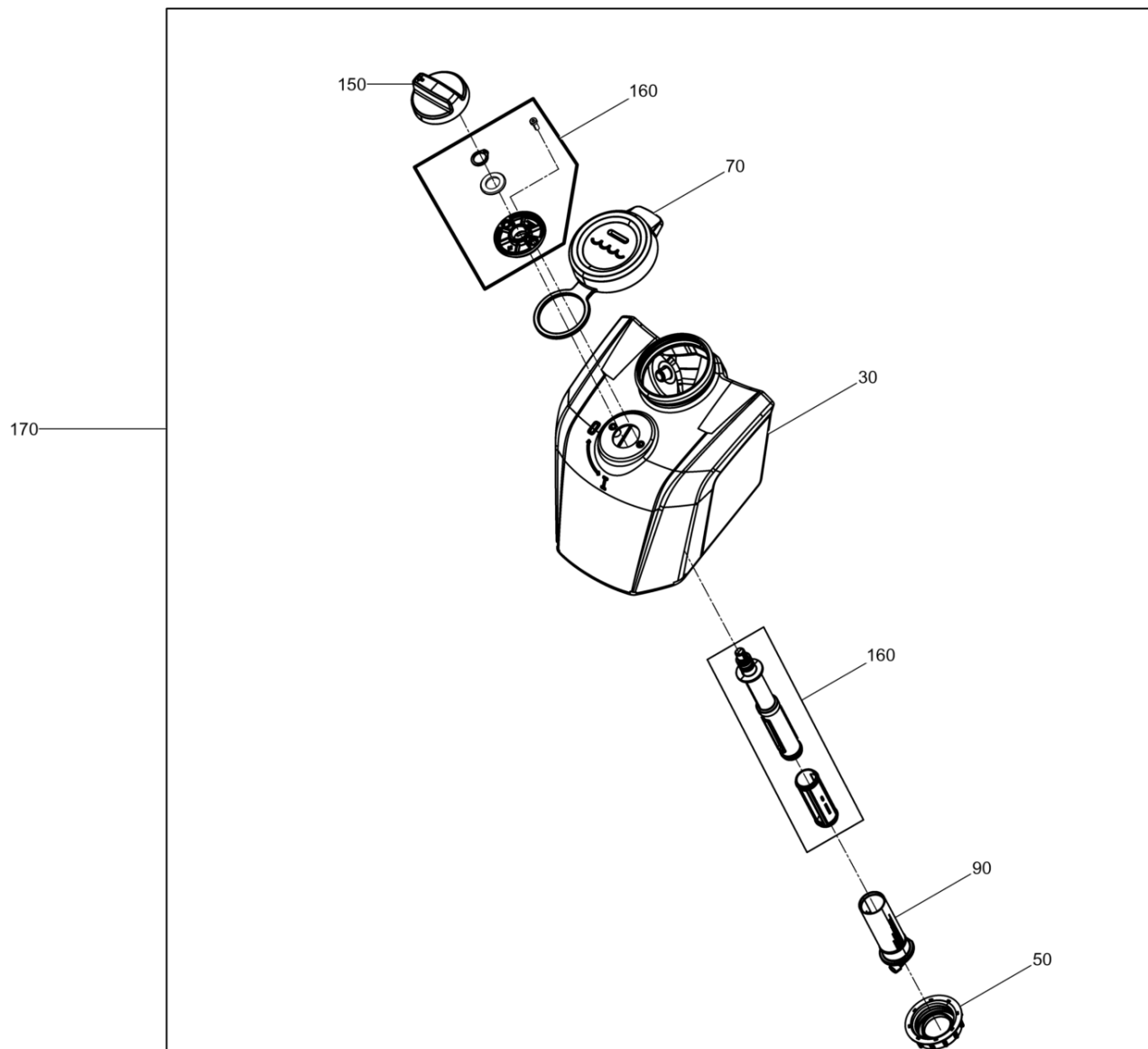
Berieselung Basis
Water system basis
Système diffuseur base



Berieselung Basis
Water system basis
Système diffuseur base

Item	Item no.	Beschreibung	Description	Description	Information	Pc.	Unit
30	5100059594	Zylinderschraube	Cheese head screw	Vis à tête cylindrique		2	pc
60	5100054175	Schlauch	Hose	Tuyau		1	pc



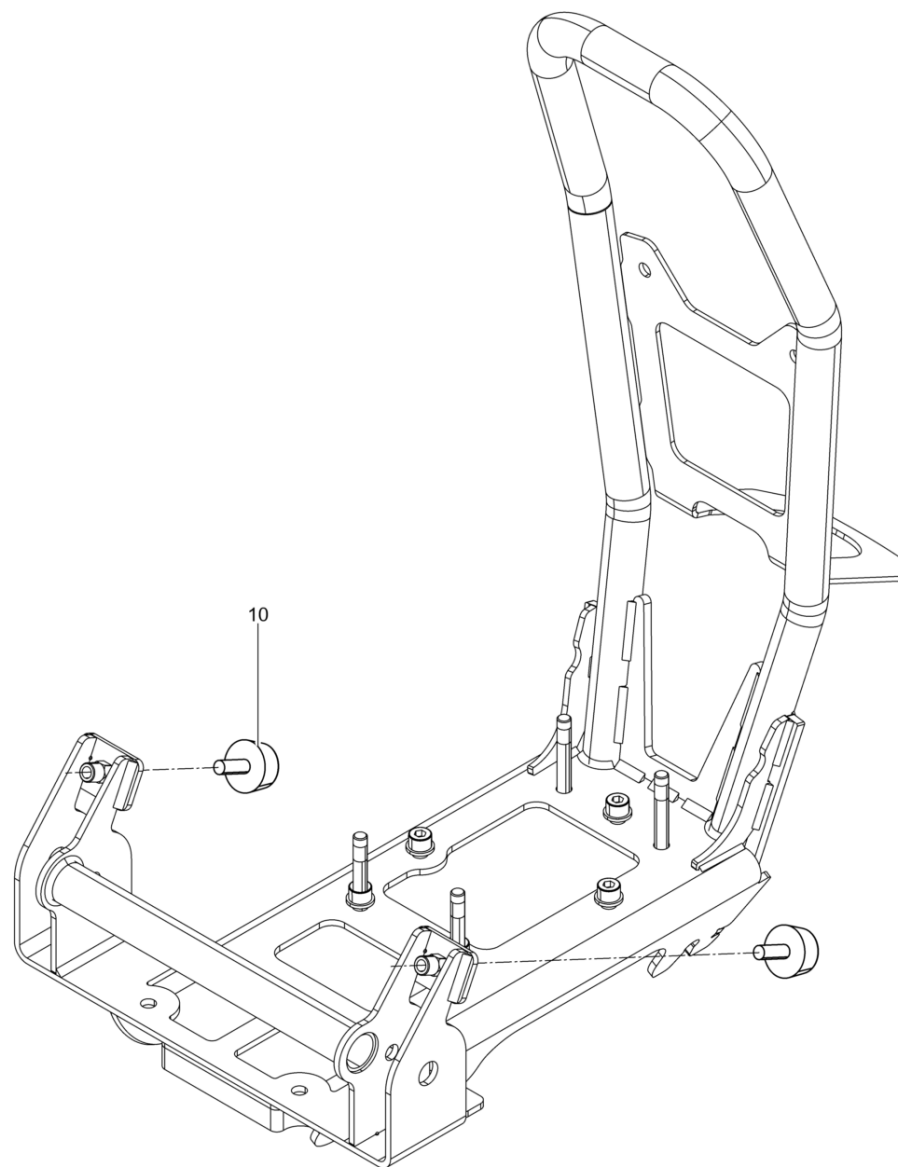


Berieselung
Water system
Système diffuseur

Item	Item no.	Beschreibung	Description	Description	Information	Pc.	Unit
30	5100051775	Wassertank	Water tank	Reservoir à eau		1	pc
50	5100053603	Überwurfmutter	Cap screw	Écrou d'accouplement		1	pc
70	5100051982	Wassertankdeckel	Water tank cap	Chapeau de réservoir		1	pc
90	5100072173	Wasserfilter Kpl.	Filter cpl.	Filtre cpl.		1	pc
150	5100072172	Drehgriff Kpl.	Turning handle cpl.	Poignée rotative cpl.		1	pc
160	5100072171	Betätigungsstange Kpl.	Control rod cpl.	Tige de manoeuvre cpl.		1	pc
170	5100054177	Wassertank Kpl.	Water tank cpl.	Reservoir à eau cpl.		1	pc



Obermasse Basis
Upper mass basis
Masse superieure base

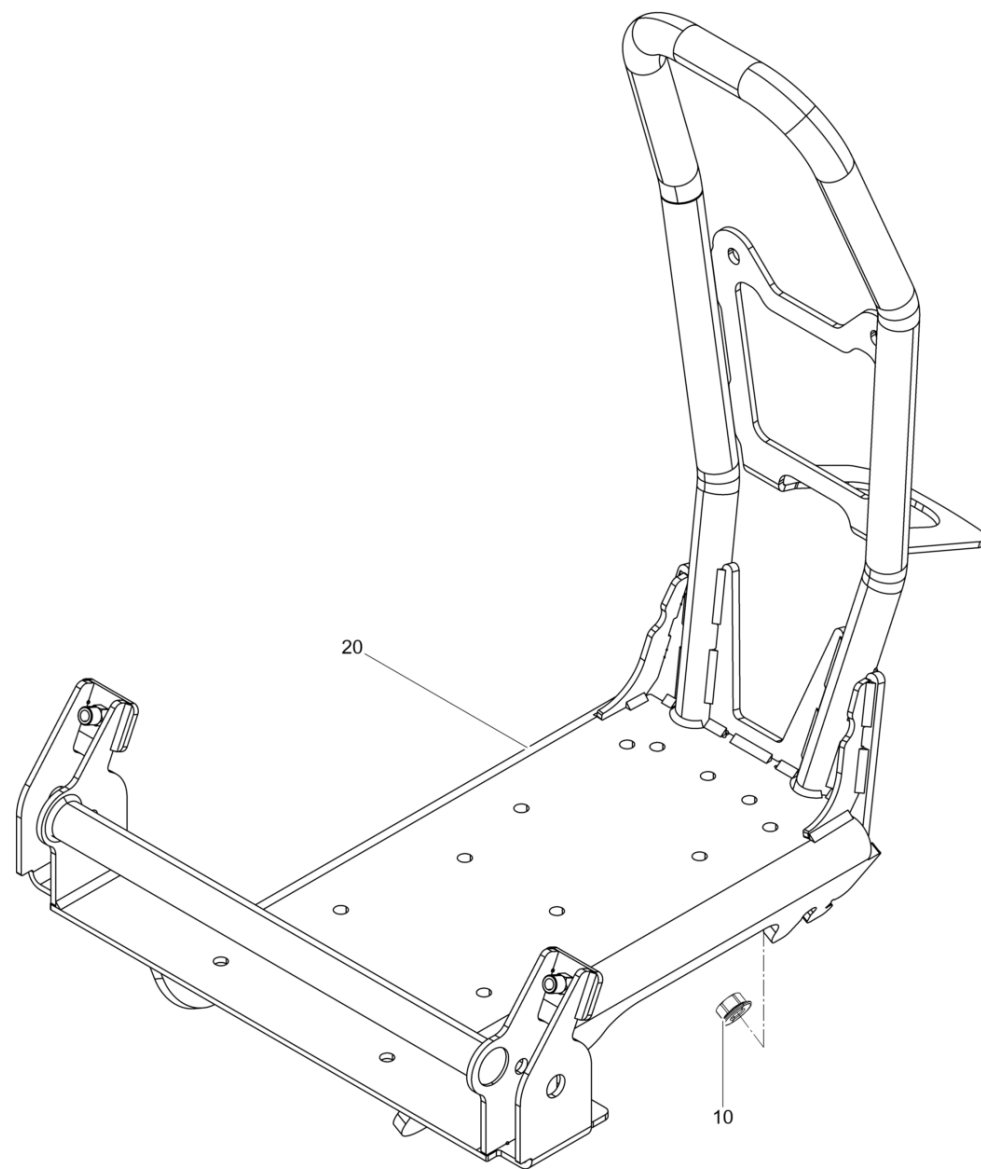


Obermasse Basis
Upper mass basis
Masse superieure base

Item	Item no.	Beschreibung	Description	Description	Information	Pc.	Unit
10	5100016317	Anschlagpuffer	Shockmount	Silentbloc	/ 30 x 15	2	pc



Obermasse
Upper mass
Masse superieure

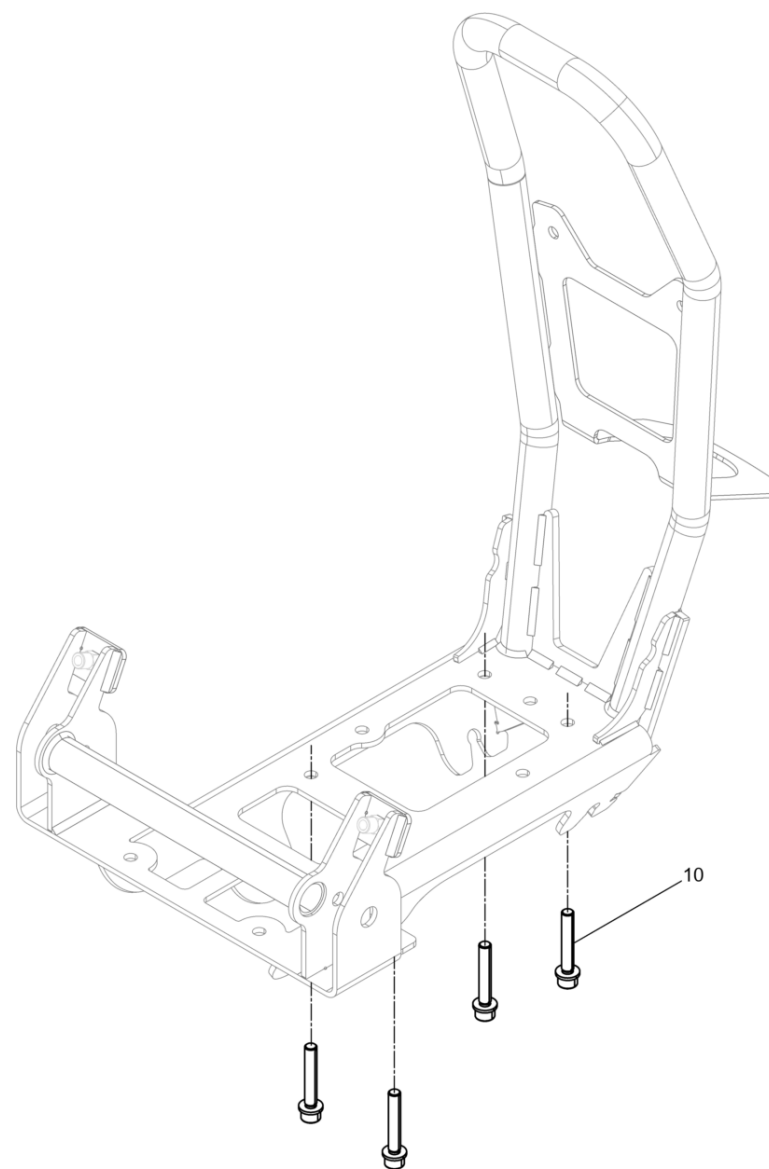


Obermasse
Upper mass
Masse superieure

Item	Item no.	Beschreibung	Description	Description	Information	Pc.	Unit
10	5000096087	Sechskantmutter	Hexagon nut	Écrou hexagonal		4	pc
20	5100060524	Obermasse	Upper mass	Masse superieure		1	pc



Ohne Zusatzgewicht 1030 / 1550 BPS
Without supplementary weight 1030 / 1550 bps
Sans poids supplémentaire

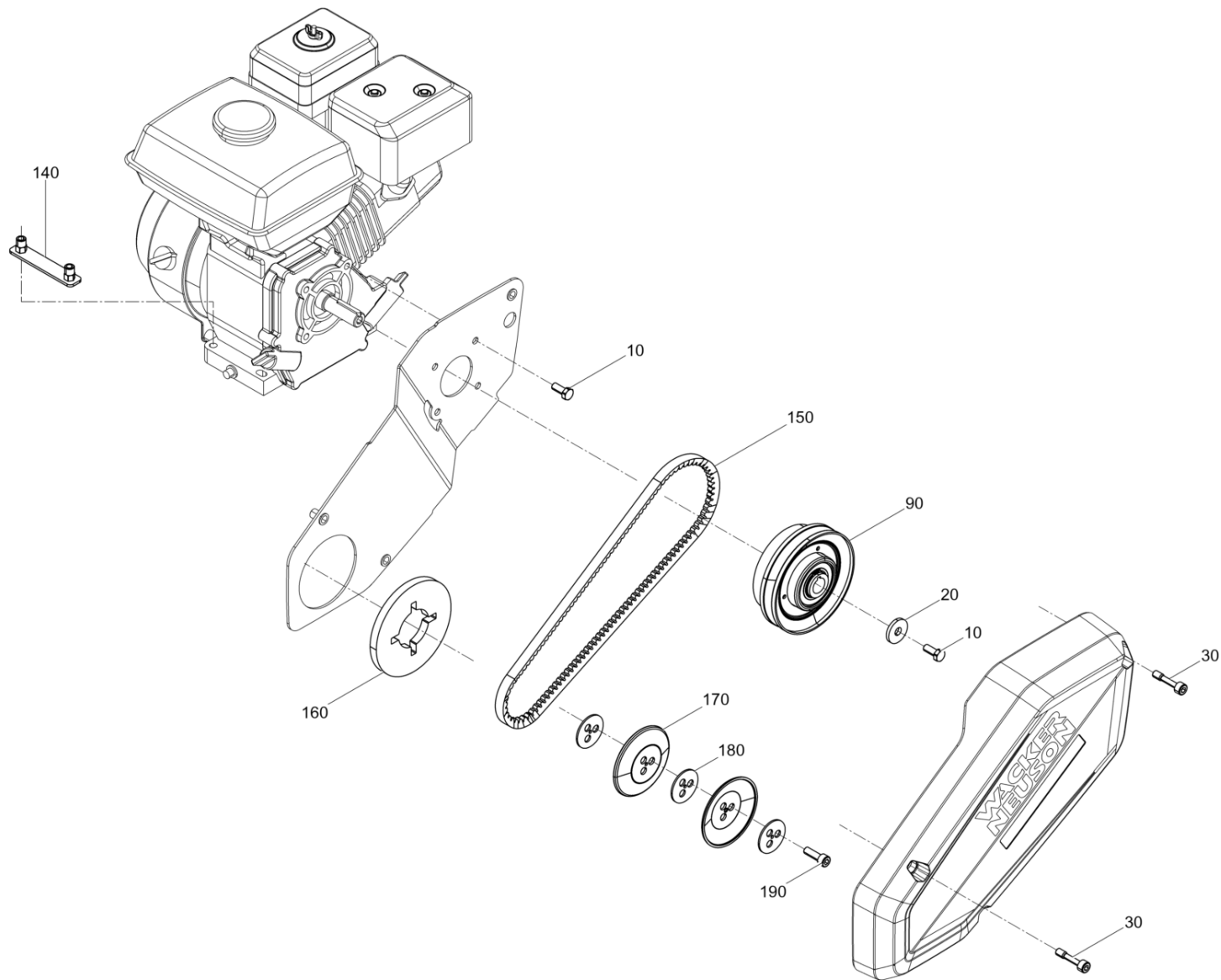


Ohne Zusatzgewicht1030 / 1550 BPS
Without supplementaryweight 1030 / 1550 bps
Sans poids supplémentaire

Item	Item no.	Beschreibung	Description	Description	Information	Pc.	Unit
10	5100059595	Zylinderschraube	Cheese head screw	Vis à tête cylindrique		4	pc



Benzin Basis
Drive system gas basis
Entraînement essence base

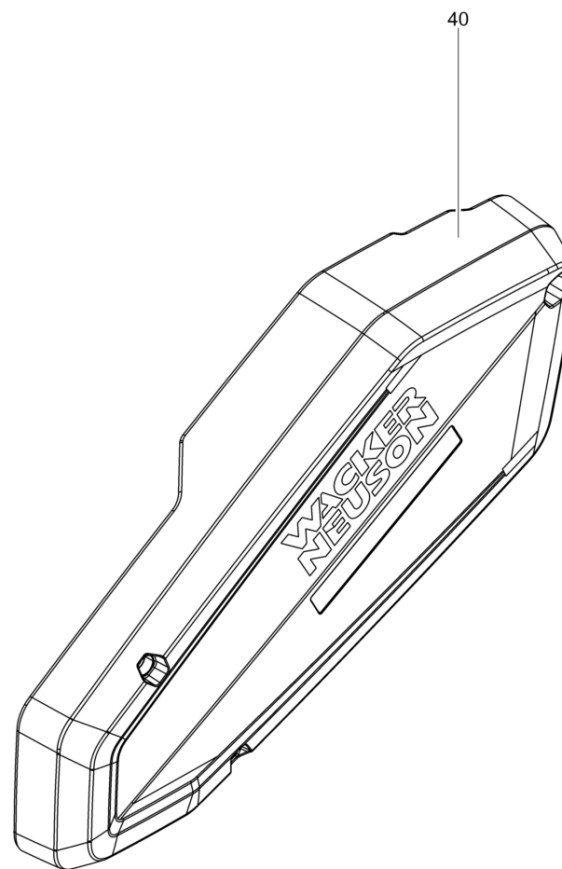
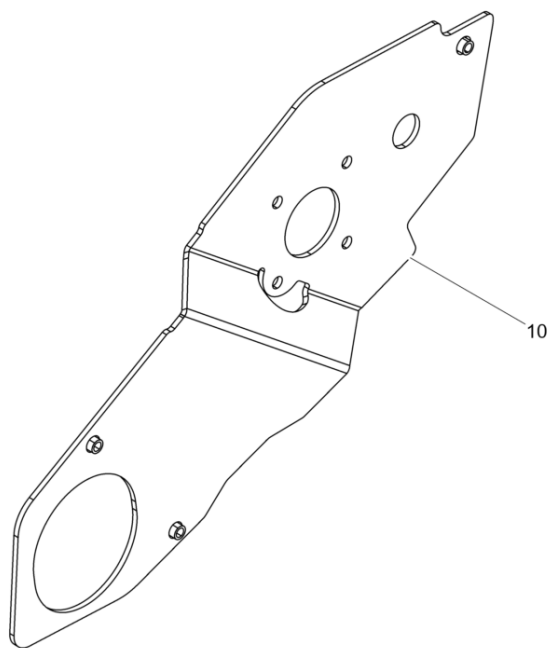


Benzin Basis
Drive system gas basis
Entraînement essence base

Item	Item no.	Beschreibung	Description	Description	Information	Pc.	Unit
10	5000026169	Sechskantschraube	Hexagonal head cap screw	Vis à tête hexagonale	/ 5/16in-24UNF-2Ax3/4in	5	pc
20	5100016321	Scheibe	Washer	Rondelle		1	pc
30	5000216658	Dünnschaftschraube	Screw	Vis	/ M 8x 38	3	pc
90	5100054097	Fliehkraftkupplung	Centrifugal clutch	Embrayage centrifuge		1	pc
140	5100058806	Leiste Kpl.	Bar cpl.	Listeau cpl.		2	pc
150	5100031195	Keilriemen	V-belt	Courroie		1	pc
160	5100054135	Dichtung	Gasket	Joint		1	pc
170	5100064173	Keilriemenscheibenhälfte	V-belt pulley half	Flanc de poulie à courroie		2	pc
180	5100064172	Keilriemenscheibenblech	Plate	Plate		3	pc
190	5100029787	Zylinderschraube	Cheese head screw	Vis à tête cylindrique		3	pc



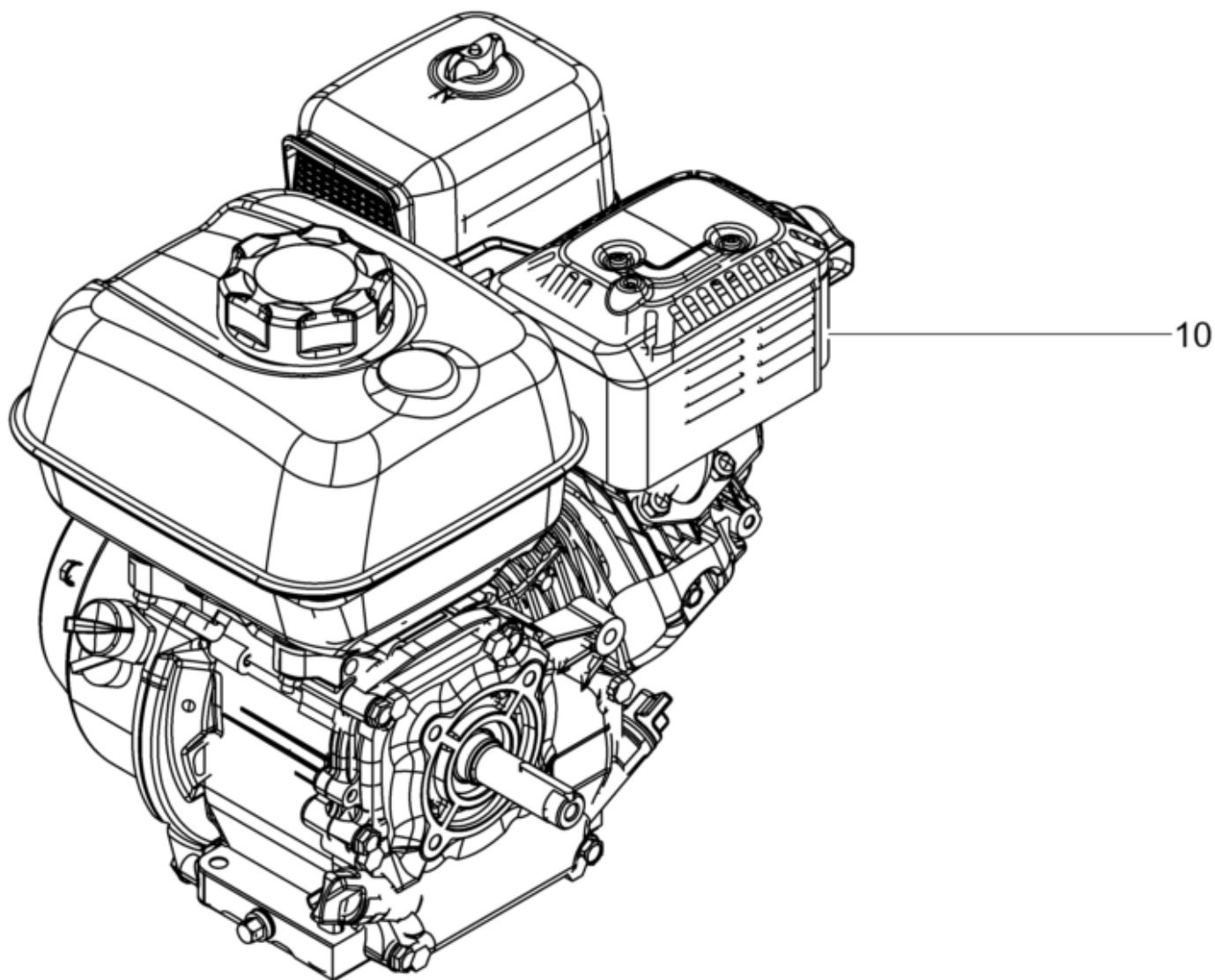
Benzin Basis
Drive system gas basis
Entrainement essence base



Benzin Basis
Drive system gas basis
Entraînement essence base

Item	Item no.	Beschreibung	Description	Description	Information	Pc.	Unit
10	5100060554	Riemenschutzblech Kpl.	Guard plate cpl.	Tôle de protection cpl.		1	pc
40	5100060550	Riemenschutz	Belt guard	Protection de courroie		1	pc

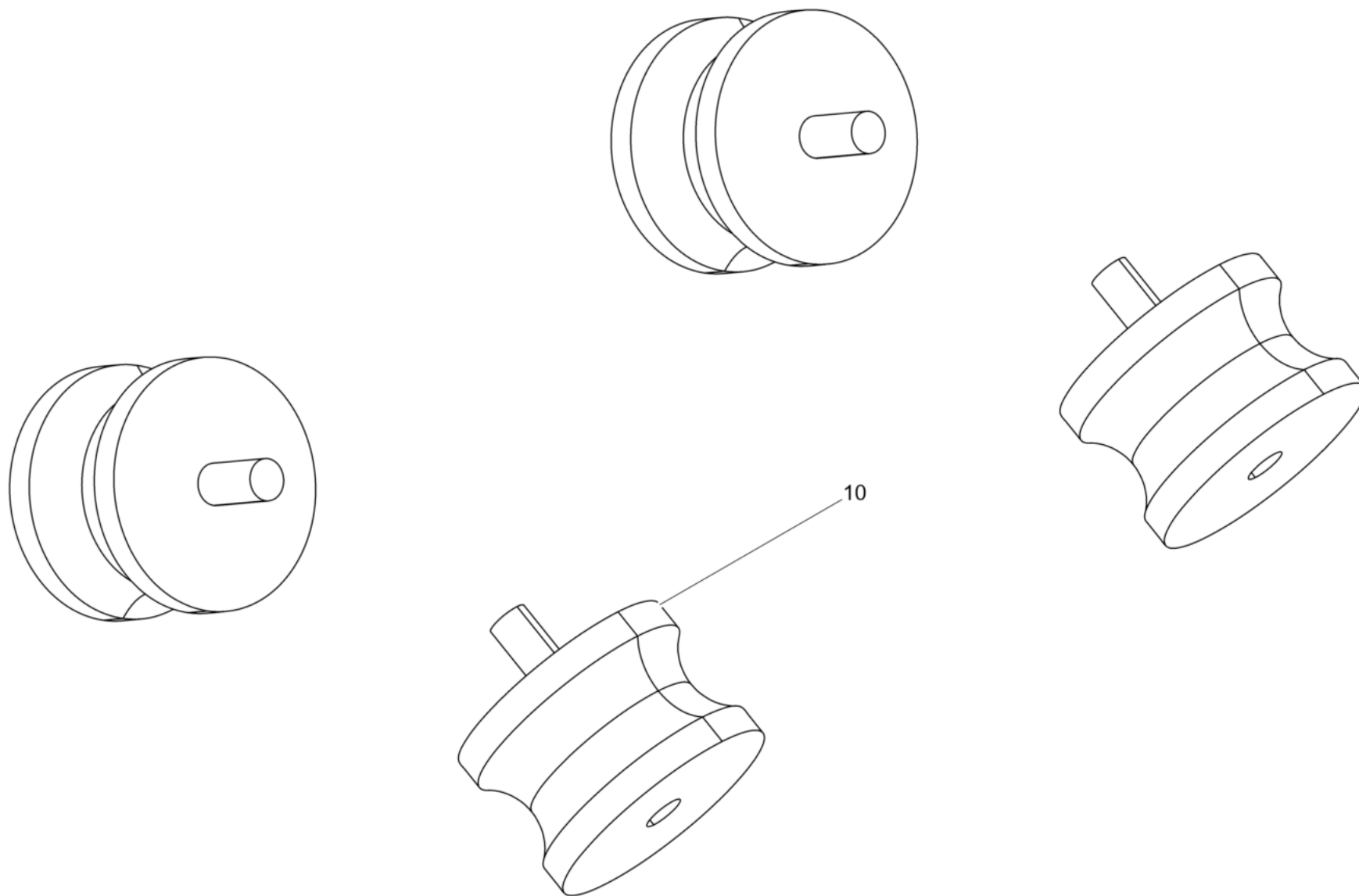




Motor Honda GX160
Engine honda gx160
Moteur honda gx160

Item	Item no.	Beschreibung	Description	Description	Information	Pc.	Unit
10	5100045995	Benzinmotor	Gas engine	Moteur à essence		1	pc



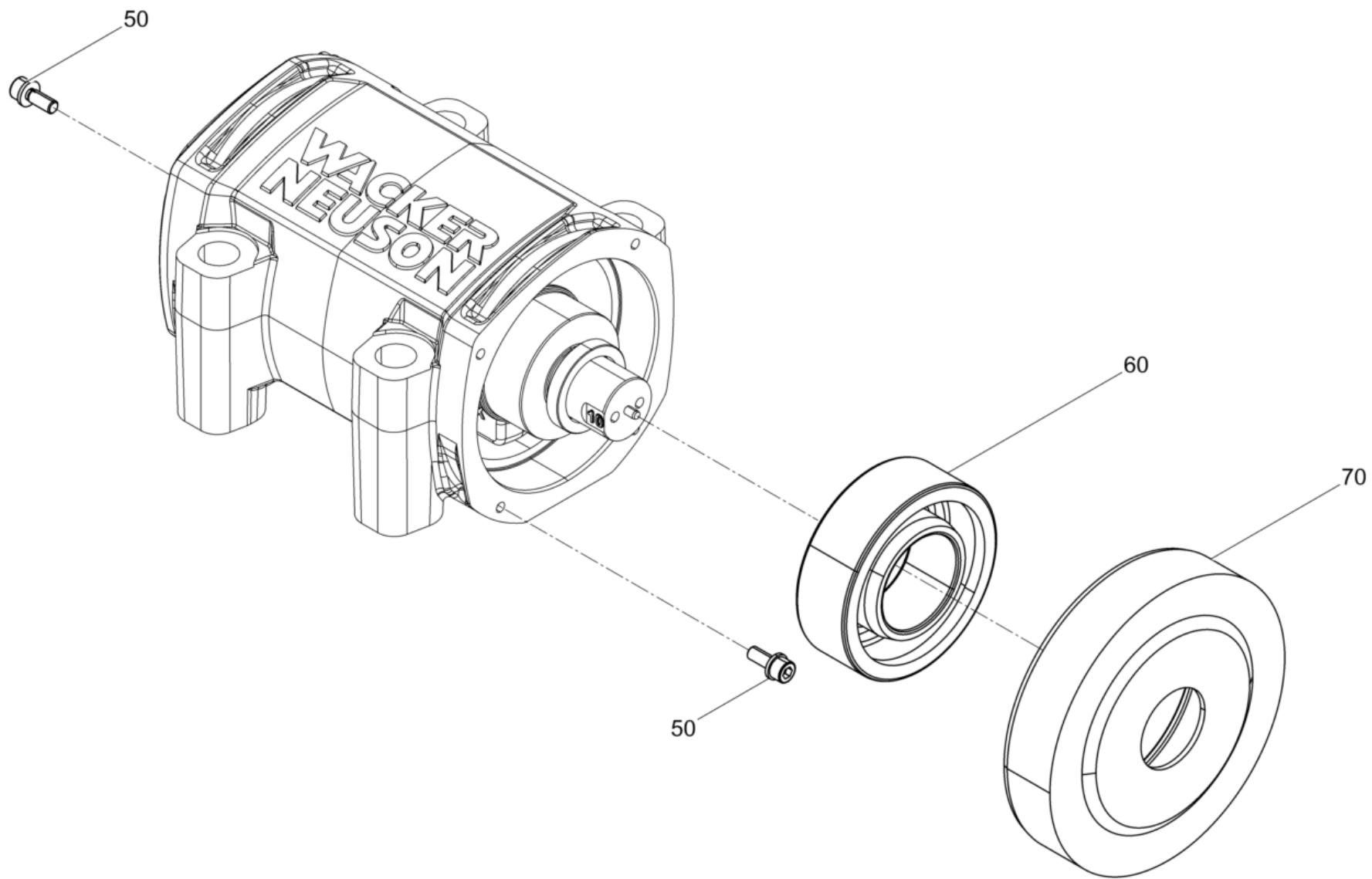


Gummipuffer Hart
Shockmount hard
Tampon oscillant dur

Item	Item no.	Beschreibung	Description	Description	Information	Pc.	Unit
10	5000037378	Gummi-Metall-Kerbpuffer	Shockmount	Tampon metallique oscillant	/ 60 x 40	4	pc



Erreger Basis
Exciter basis
Excitatrice base

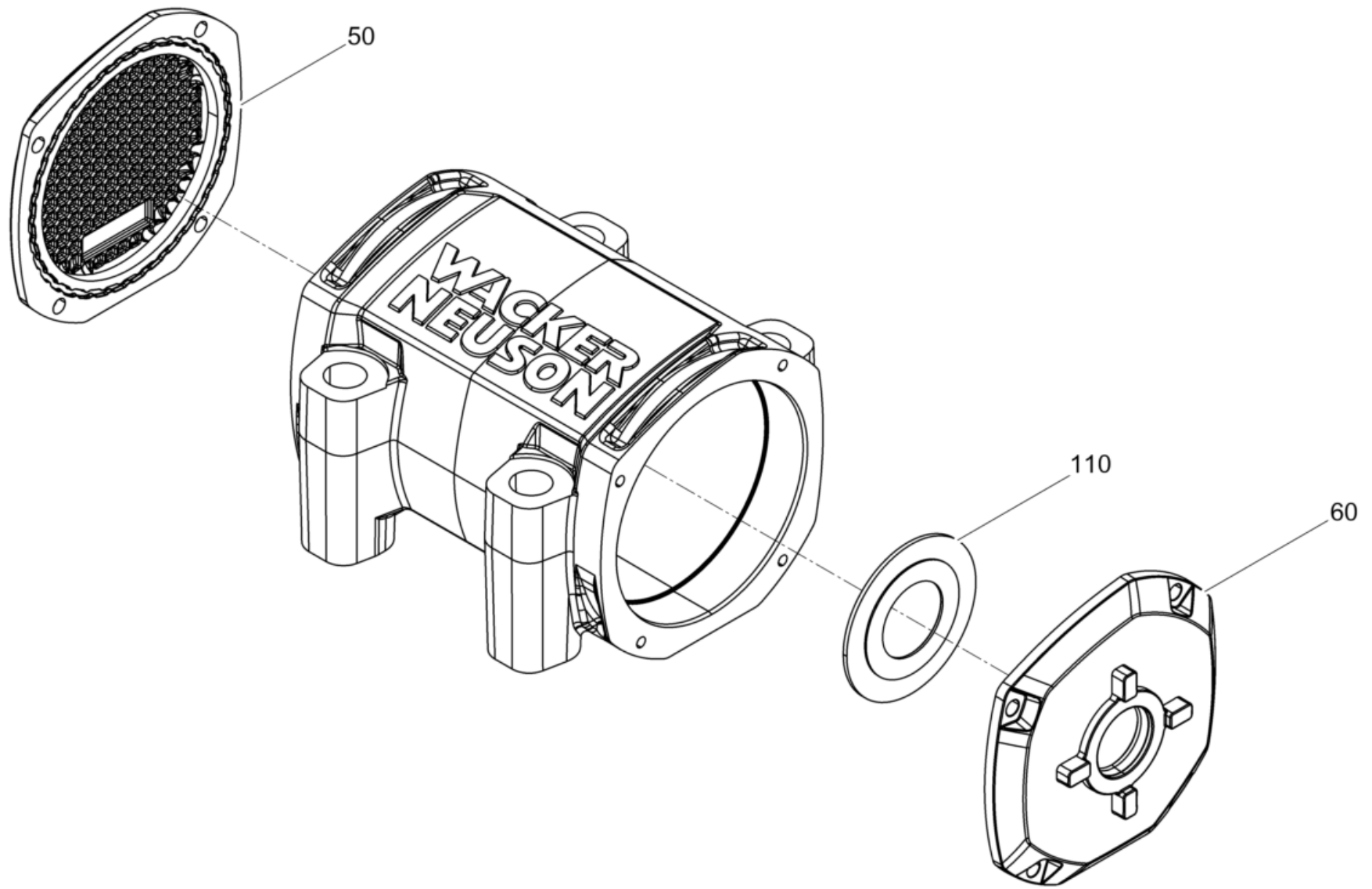


Erreger Basis
Exciter basis
Excitatrice base

Item	Item no.	Beschreibung	Description	Description	Information	Pc.	Unit
50	5100059593	Zylinderschraube	Cheese head screw	Vis à tête cylindrique		8	pc
60	5000105139	Zylinderrollenlager	Cylindrical roller bearing	Roulement à rouleaux		2	pc
70	5100062507	Lagersitz	Bearing seat	Chaise de palier		1	pc



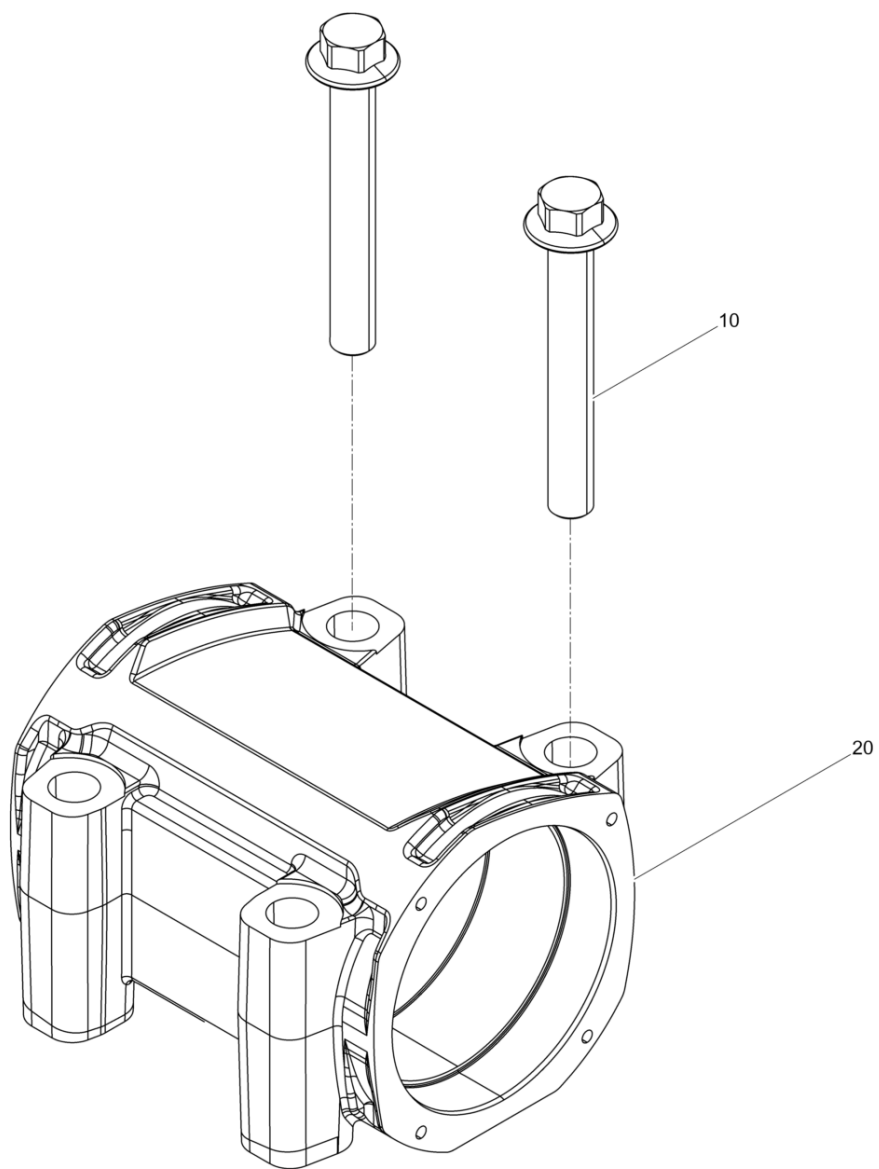
Erreger Basis
Exciter basis
Excitatrice base



Erreger Basis
Exciter basis
Excitatrice base

Item	Item no.	Beschreibung	Description	Description	Information	Pc.	Unit
50	5100054628	Lagerdeckel Rechts	Bearing cover right	Couvercle de palier droite		1	pc
60	5100054629	Lagerdeckel Links	Bearing cover left	Couvercle de palier		1	pc
110	5100063663	Dichtscheibe	Seal washer	Rondelle d'étanchéité		2	pc

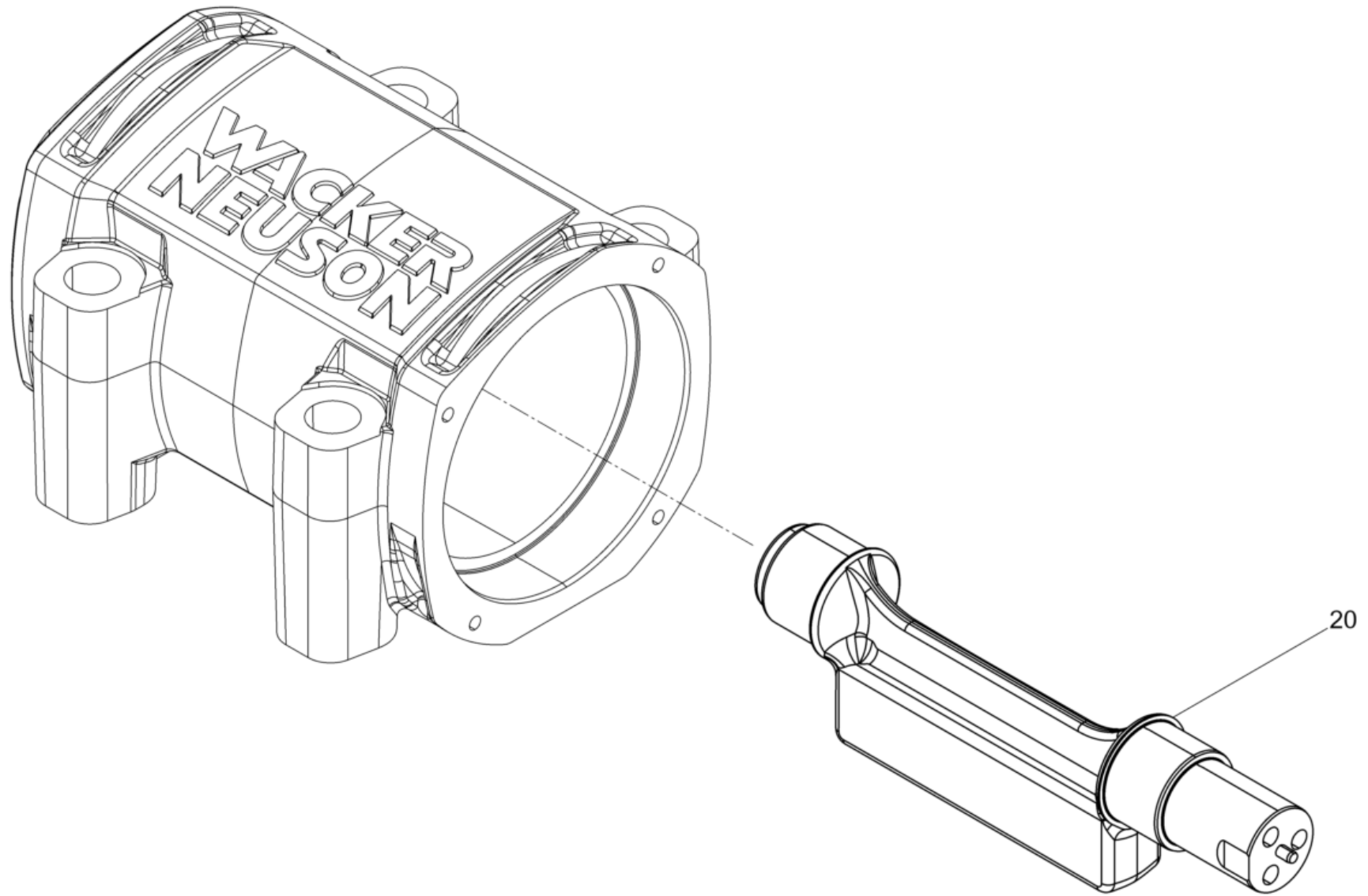




**Erreger
Exciter
Excitatrice**

Item	Item no.	Beschreibung	Description	Description	Information	Pc.	Unit
10	5100063187	Sechskantflanschschraube	Hexagonal head cap screw	Vis à tête hexagonale		4	pc
20	5100063189	Erregergehäuse	Exciter housing	Carter exciteur		1	pc



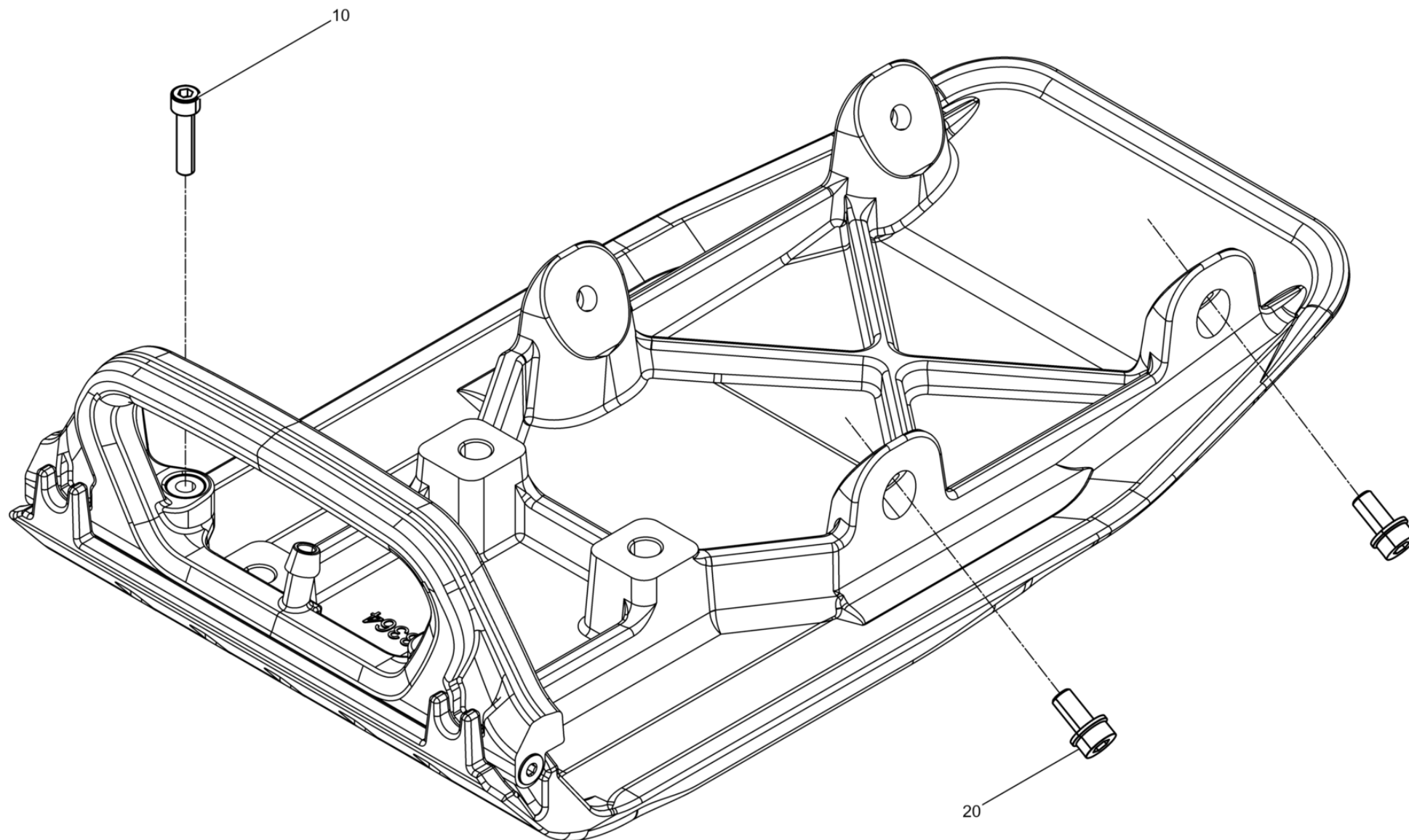


Erreger 15kN
Exciter 15kn
Excitatrice 15kn

Item	Item no.	Beschreibung	Description	Description	Information	Pc.	Unit
20	5100062382	Unwuchtwelle	Eccentric shaft	Arbre portant l'excentrique		1	pc



Untermasse Basis
Baseplate base
Masse inferieure base

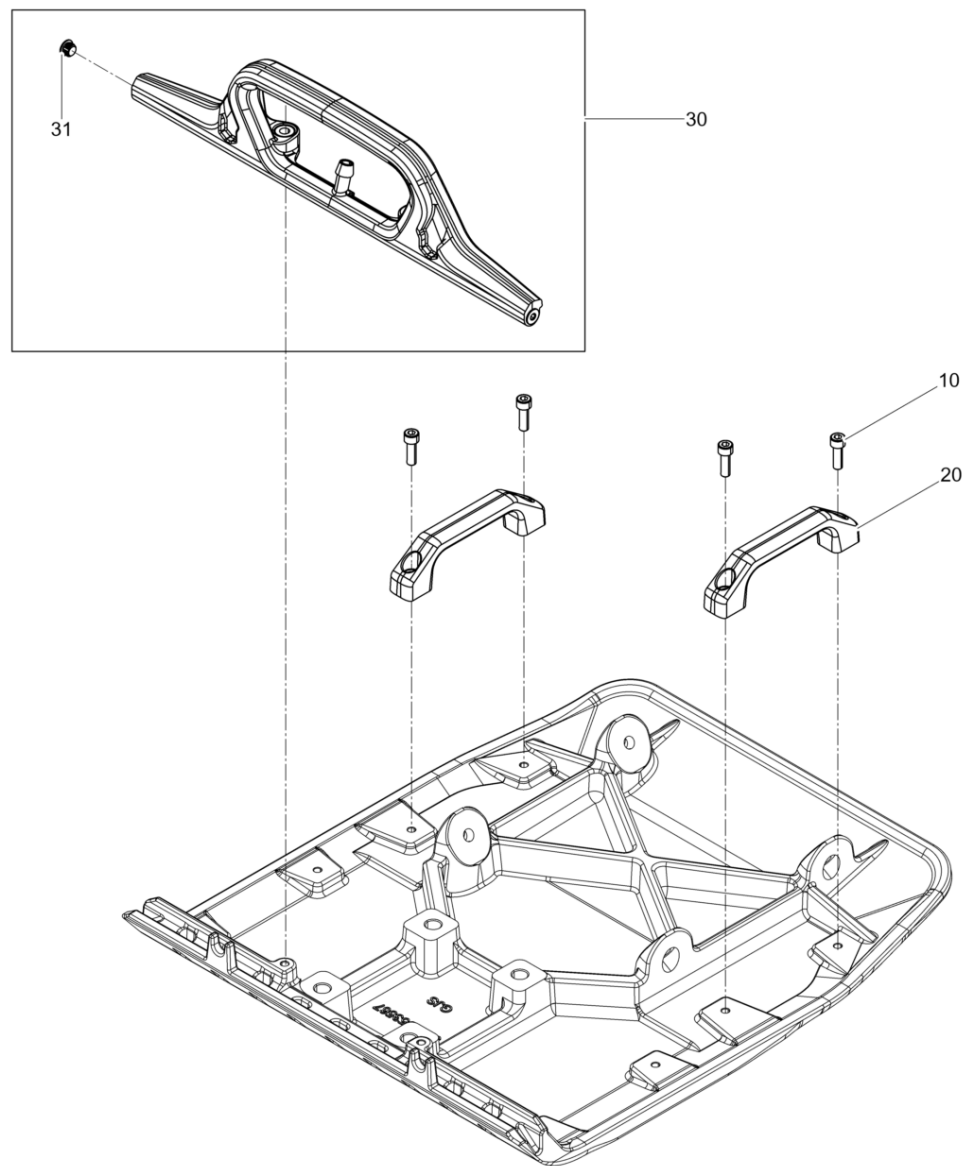


Untermasse Basis
Baseplate base
Masse inferieure base

Item	Item no.	Beschreibung	Description	Description	Information	Pc.	Unit
10	5000011540	Zylinderschraube	Cheese head screw	Vis à tête cylindrique		2	pc
20	5000210111	Sicherungsschraube	Corrugated-head screw	Vis		4	pc



Untermasser 500 Gleichteile
Baseplate 500 basis
Masse inferieure 500 base

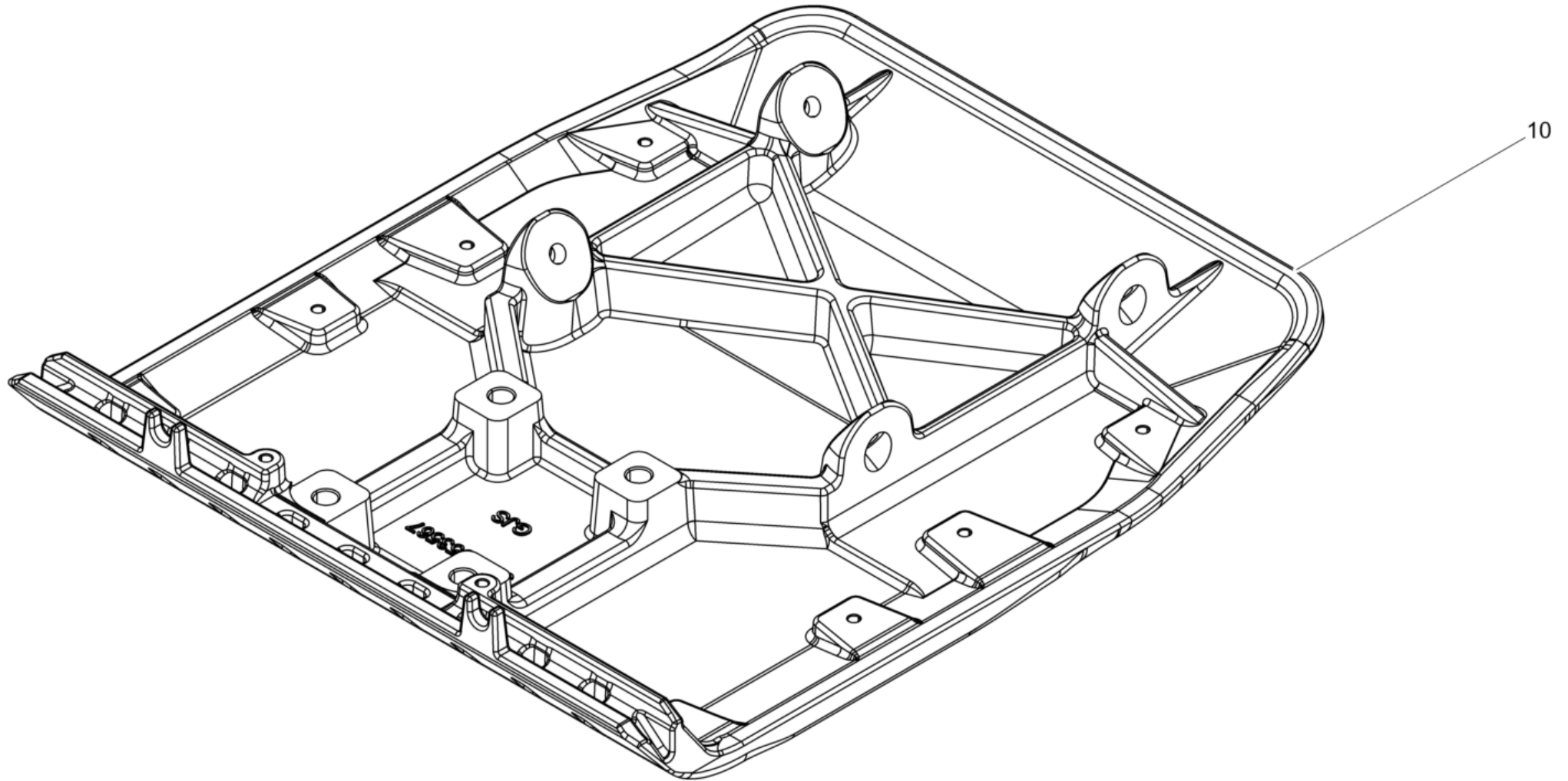


Untermasser 500 Gleichteile
Baseplate 500 basis
Masse inferieure 500 base

Item	Item no.	Beschreibung	Description	Description	Information	Pc.	Unit
10	5100029787	Zylinderschraube	Cheese head screw	Vis à tête cylindrique		8	pc
20	5100024557	Bügelgriff	Bow handle	Poignée detrier		4	pc
30	5100058123	Berieselung Kpl. 50 Cm	Spinkler system cpl. 50cm	Installation d'arrosage cpl.		1	pc
31	5100041150	Einschraubstopfen	Locking plug	Bouchon de fermeture		2	pc



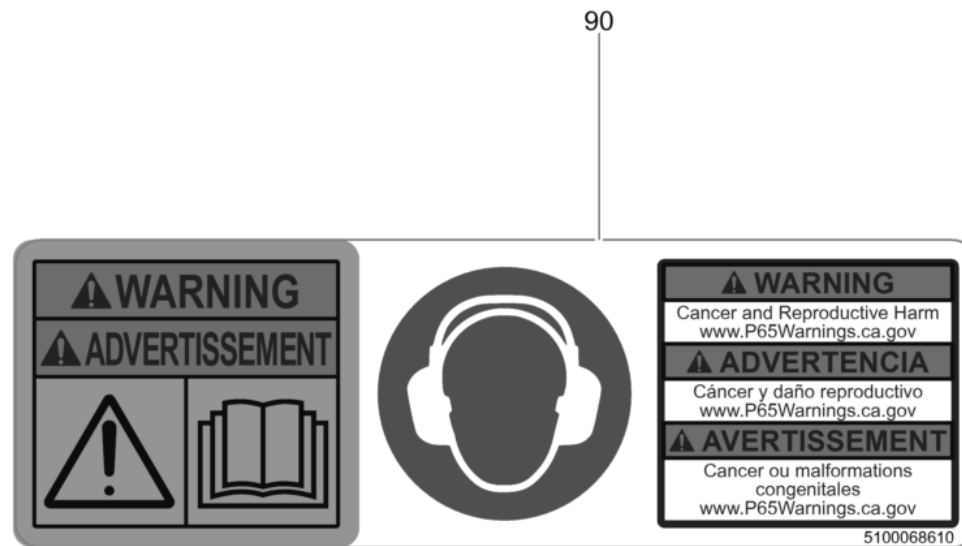
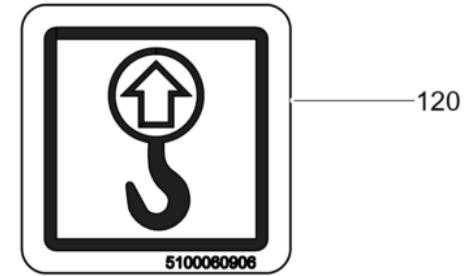
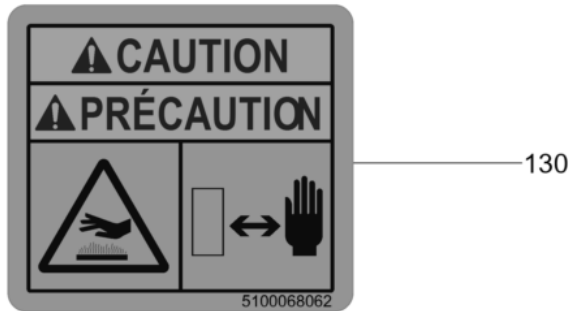
Untermasse 500
Baseplate 500
Masse inferieure 500



Untermasse 500
Baseplate 500
Masse inferieure 500

Item	Item no.	Beschreibung	Description	Description	Information	Pc.	Unit
10	5100053568	Untermasse 50Cm	Baseplate 50cm	Masse inferieure 50cm		1	pc

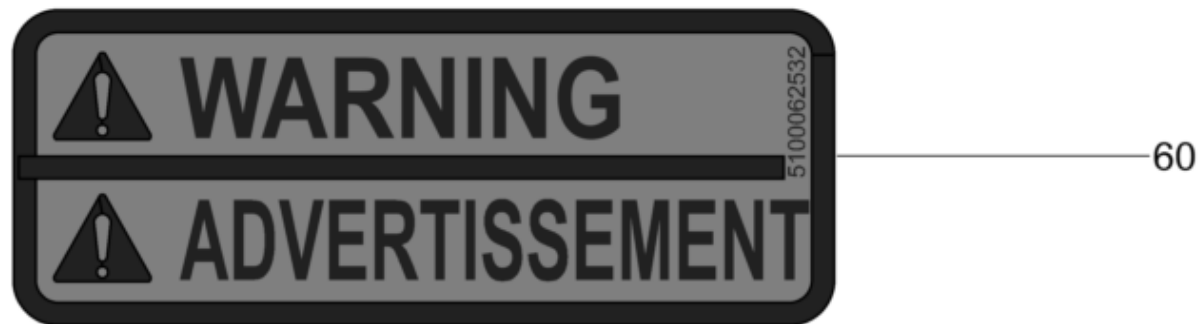




Aufkleber Basis
Label basis
Autocollant base

Item	Item no.	Beschreibung	Description	Description	Information	Pc.	Unit
90	5100068610	Aufkleber	Label	Autocollant		2	pc
120	5100060906	Aufkleber	Label	Autocollant		1	pc
130	5100068062	Aufkleber	Label	Autocollant		1	pc





Aufkleber Benzin
Label gas
Autocollant essence

Item	Item no.	Beschreibung	Description	Description	Information	Pc.	Unit
50	5100062529	Aufkleber	Label	Autocollant		1	pc
60	5100062532	Aufkleber	Label	Autocollant		1	pc



10



Aufkleber Honda
Labels honda
Autocollants honda

Item	Item no.	Beschreibung	Description	Description	Information	Pc.	Unit
10	5100059873	Aufkleber Start	Starting note decal	Autocollants appliquer		1	pc



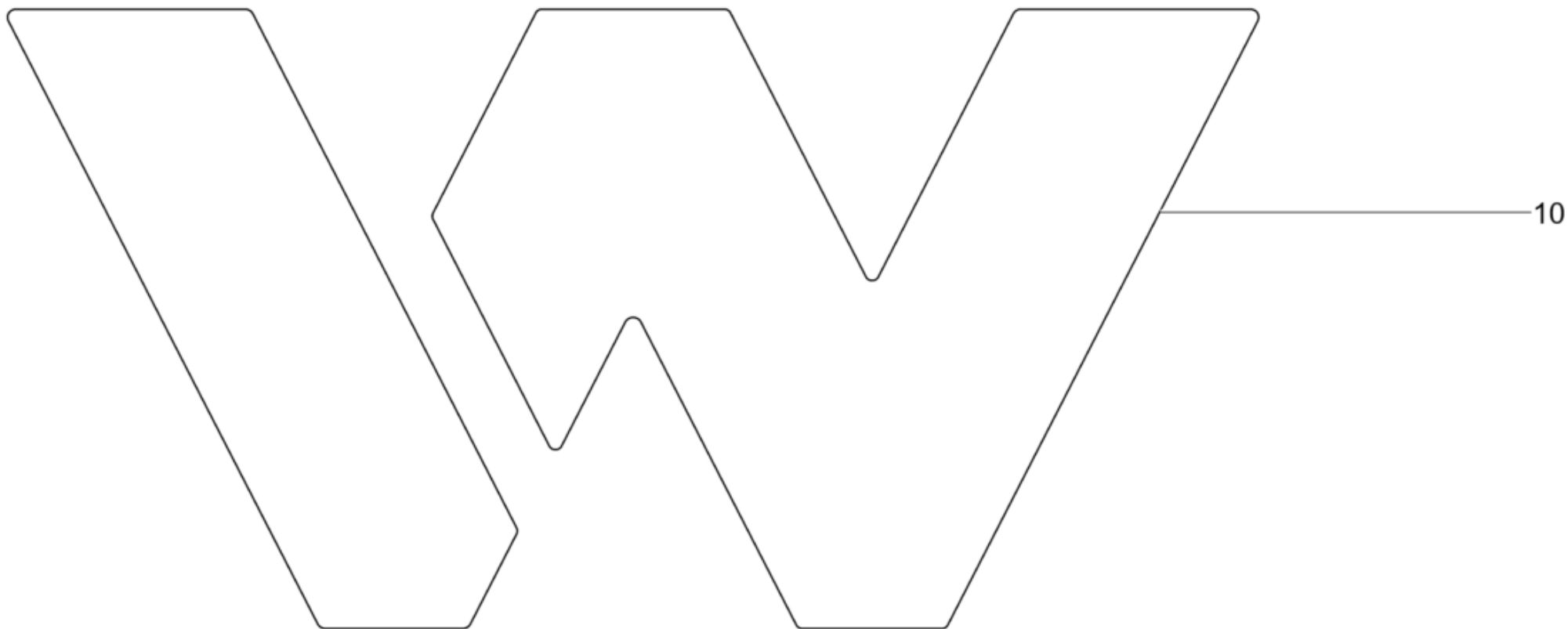
10



Aufkleber 108dB
Label 108db
Autocollant 108db

Item	Item no.	Beschreibung	Description	Description	Information	Pc.	Unit
10	5100068609	Aufkleber	Label	Autocollant		1	pc

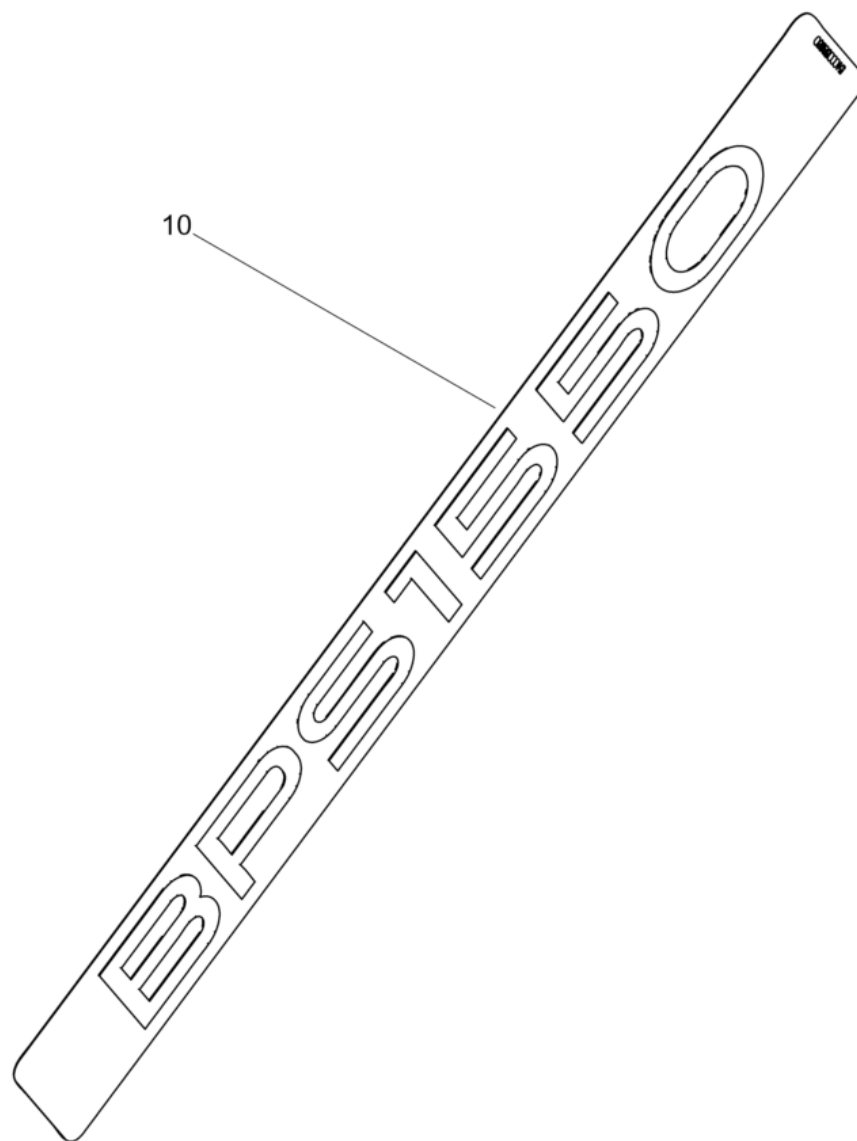




Aufkleber Symbol Rot
Label symbol red
Autocollant symbole rouge

Item	Item no.	Beschreibung	Description	Description	Information	Pc.	Unit
10	5100058733	Aufkleber Symbol	Label symbol	Autocollant symbole		1	pc

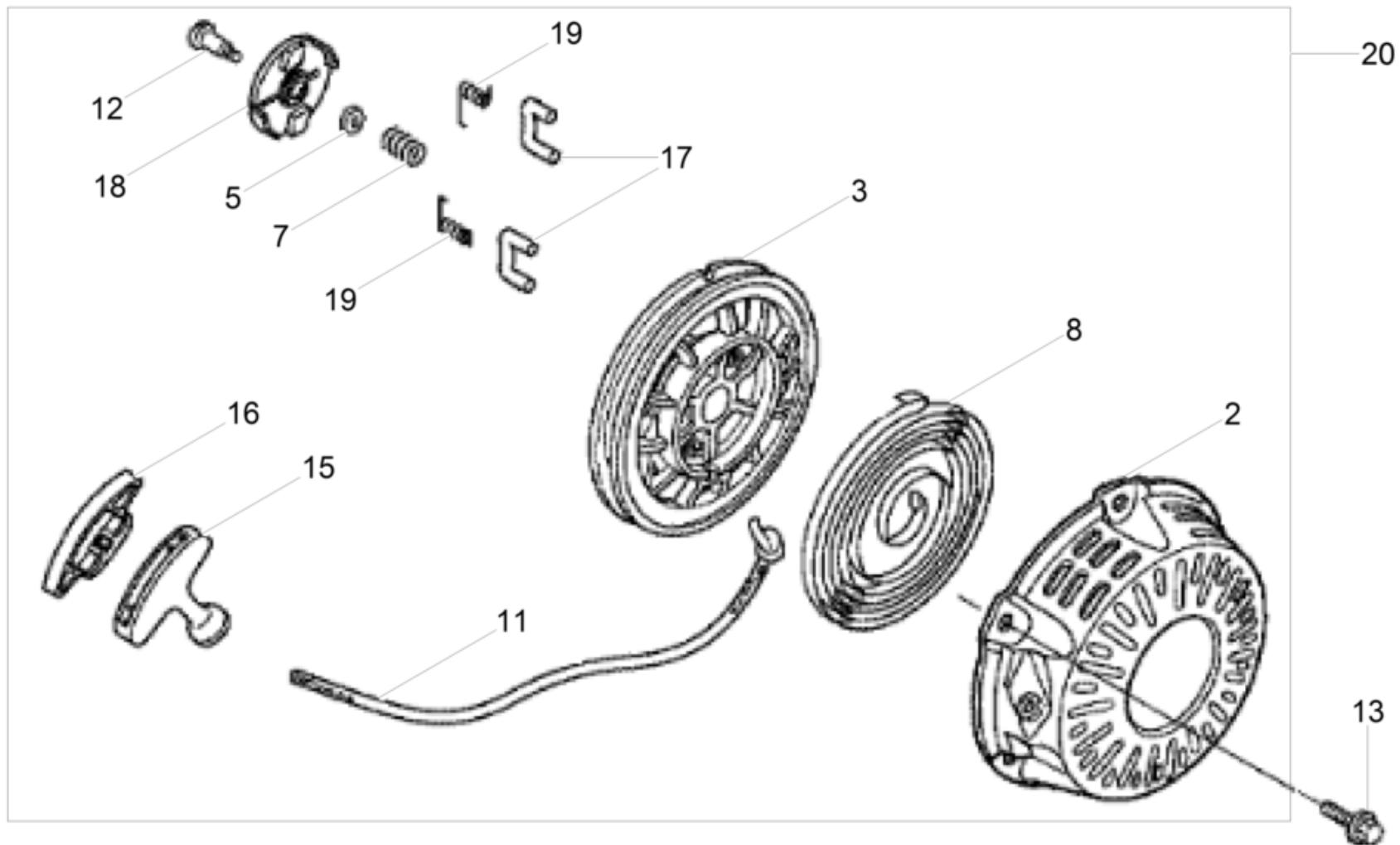




Aufkleber BPS1550
Label bps1550
Autocollant bps1550

Item	Item no.	Beschreibung	Description	Description	Information	Pc.	Unit
10	5100059360	Aufkleber-Typ	Type label	Autocollant de type		1	pc



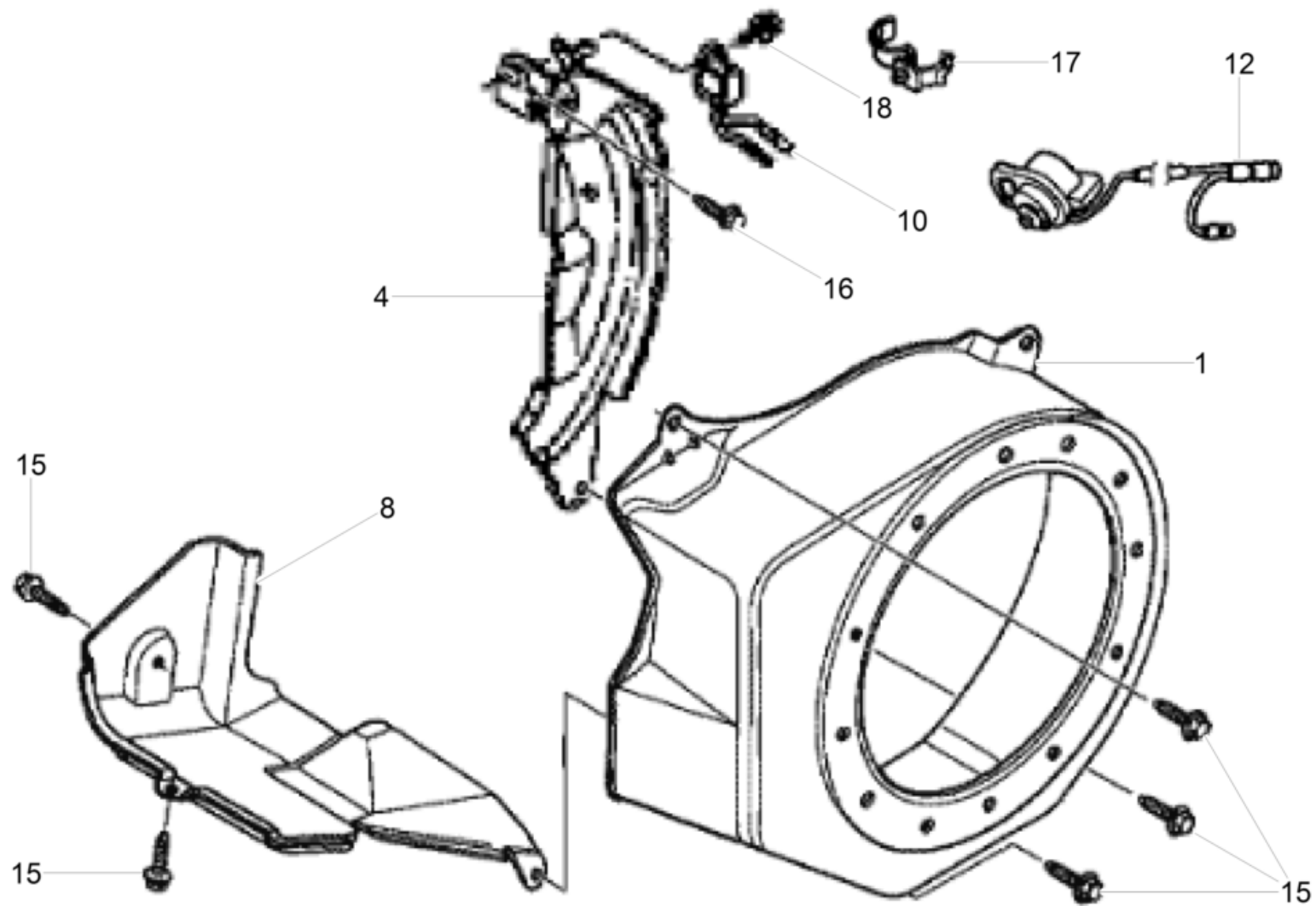


**Seilzugstarter
Starter
Démarrreur**

Item	Item no.	Beschreibung	Description	Description	Information	Pc.	Unit
2	5100005307	Gehäuse Kpl. (Schwarz)	Housing cpl. (black)	Carter cpl. (noir)		1	pc
3	5000406627	Seilscheibe	Starter reel	Disque pour corde		1	pc
3	5100036077	Seilzugscheibe	Starter pulley	Poulie de démarrage		1	pc
5	5000160748	Reibplatte	Friction plate	Plaque à friction		1	pc
6	5000160745	Führung	Guide	Guide		1	pc
7	5000160747	Reibfeder	Friction spring	Ressort à friction		1	pc
8	5000081777	Feder	Spring	Ressort		1	pc
11	5000081781	Starterseil	Rope	Corde		1	pc
12	5000207991	Schraube	Screw	Vis		1	pc
13	5000081750	Schraube	Screw	Vis	/ M6 x 8	3	pc
13	5000158458	Flanschbolzen	Flange bolt	Vis de boulon	/ 6 x 10	3	pc
15	5100005309	Startergriff US	Starter handle us	Poignée du lanceur us		1	pc
15	5100005413	Startergriff	Starter handle	Poignée du lanceur		1	pc
16	5100005310	Abdeckung	Covering	Couverture		1	pc
17	5100036078	Sperrklinke	Ratchet	Cliquet		2	pc
18	5100036079	Führung	Guide	Guide		1	pc
19	5100036230	Rückholfeder	Return spring	Ressort de rappel		2	pc
20	5100039021	Reversierstarter Kpl.	Recoil starter	Démarrreur réversible		1	pc
20	5100047597	Reversierstarter Kpl.	Recoil starter cpl.	Démarrreur réversible cpl.		1	pc



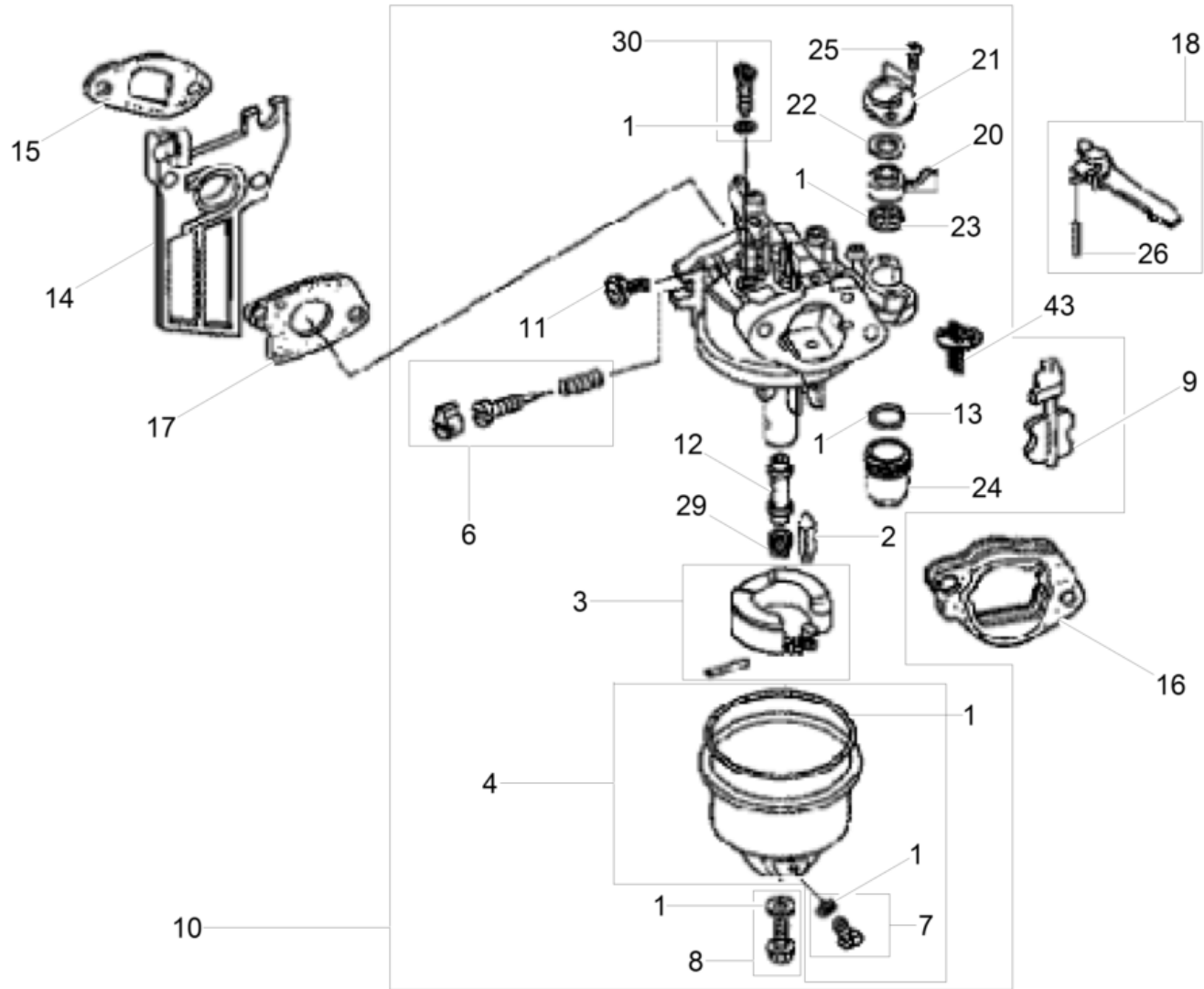
Gebläseabdeckung
Fan hood
Couvercle du sys. de vent.



Gebläseabdeckung
Fan hood
Couvercle du sys. de vent.

Item	Item no.	Beschreibung	Description	Description	Information	Pc.	Unit
1	5100005311	Gebeläseabdeckung Kpl. (Schwarz)	Fan hood cpl. (black)	Couvercle du sys. de vent. cpl		1	pc
4	5100005312	Abdeckung	Covering	Couverture		1	pc
8	5100047598	Luftführungsteil	Air ducting	Carter ventilation		1	pc
10	5100005313	Ölsensor	Oil sensor	Alerte d'huile		1	pc
12	5100049537	Schalter	Switch	Interrupteur		1	pc
15	5000053990	Schraube	Screw	Vis	/ M6 x 12	6	pc
16	5000071055	Schraube	Screw	Vis	/ M6 x 20	1	pc
17	5000151700	Schelle	Clamp	Attache		1	pc
18	5000081750	Schraube	Screw	Vis	/ M6 x 8	1	pc

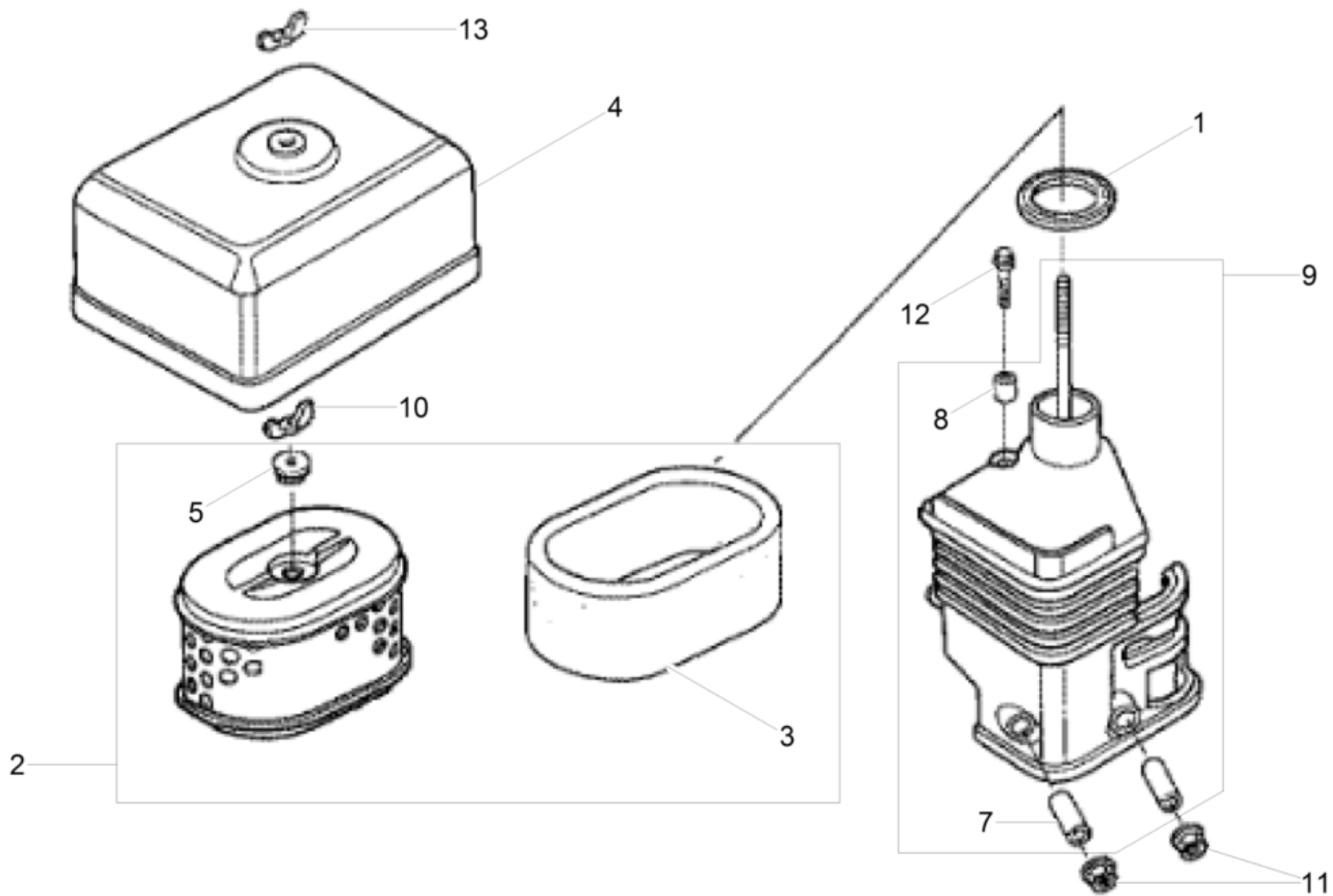
Vergaser
Carburetor
Carburateur



**Vergaser
Carburetor
Carburateur**

Item	Item no.	Beschreibung	Description	Description	Information	Pc.	Unit
1	5000072781	Dichtungssatz	Set-gaskets	Jeu de joints		1	pc
2	5000071022	Schwimmernadel Kpl.	Set-float valve	Pointeau du carburateur		1	pc
3	5000209764	Schwimmer Kpl.	Set-carburetor float	Jeu de flotteur		1	pc
4	5100005314	Schwimmergehäuse	Float housing	Cuve à niveau constant		1	pc
6	5000089286	Gewindestift	Setscrew	Vis		1	pc
7	5200000430	Schraube Mit Scheibe	Screw w/washer	Vis avec rondelle		1	pc
8	5200000431	Schraube Mit Scheibe	Screw w/washer	Vis avec rondelle		1	pc
9	5100005415	Staterklappe	Starter flap	Volet de démarrage		1	pc
10	5000406637	Vergaser Kpl.	Carburetor cpl.	Carburateur compl.		1	pc
11	5000071018	Anschlagschraube	Throttle stop screw	Vis		1	pc
12	5100009310	Hauptdüse	Main jet	Gicleur principal		1	pc
13	5000125839	O-Ring	O-ring	Joint torique		1	pc
14	5100005416	Isolator	Isolator	Isolateur		1	pc
15	5000082009	Dichtung	Gasket	Joint		1	pc
16	5000071015	Distanzstück	Spacer	Pièce d'écartement		1	pc
17	5000081762	Dichtung	Gasket	Joint		1	pc
18	5000071013	Chokehebel	Choke control lever	Levier d'étrangleur		1	pc
19	5000150266	Kraftstoffhahn	Fuel valve lever	Levier		1	pc
20	5000073269	Platte	Plate	Plaque		1	pc
21	5000073270	Federscheibe	Spring washer	Rondelle à ressort		1	pc
22	5000073272	Dichtung	Gasket	Joint		1	pc
23	5000071023	Kraftstofffilter	Fuel filter	Filtre à carburant		1	pc
24	5100005317	Kegelkopfschraube 3X6	Screw	Vis	/ 3x6	2	pc
25	5000071014	Stift	Pin	Goupille	/ 2 x 12	1	pc
29	5100005417	Hauptdüse	Main jet	Gicleur prinzipal	/ 65	1	pc
29	5100005418	Hauptdüse	Main jet	Gicleur prinzipal	/ 68	1	pc
29	5100049538	Hauptdüse 62	Main jet 62	Gicleur prinzipal 62		1	pc
30	5000071016	Leerlaufdüse	Pilot jet	Gicleur de ralenti	/ 35	1	pc
43	5100000396	Filter	Filter	Filtre		1	pc

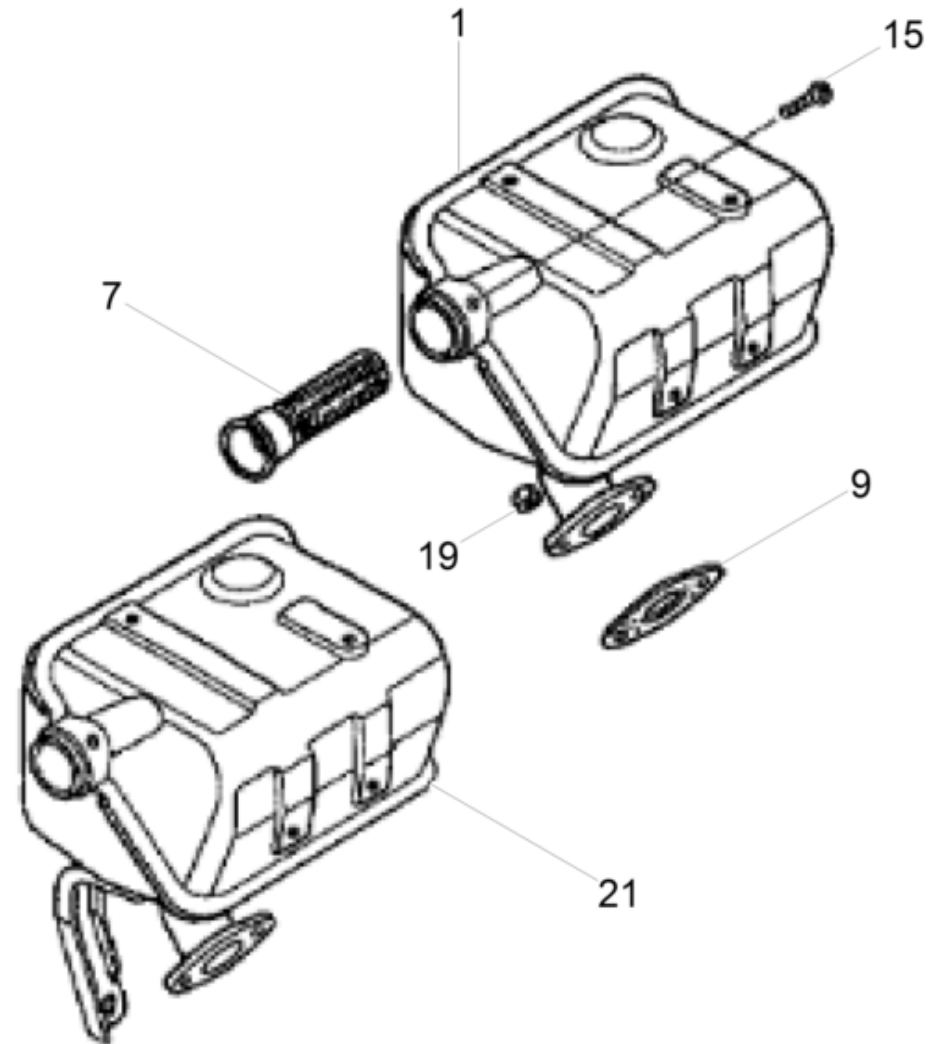
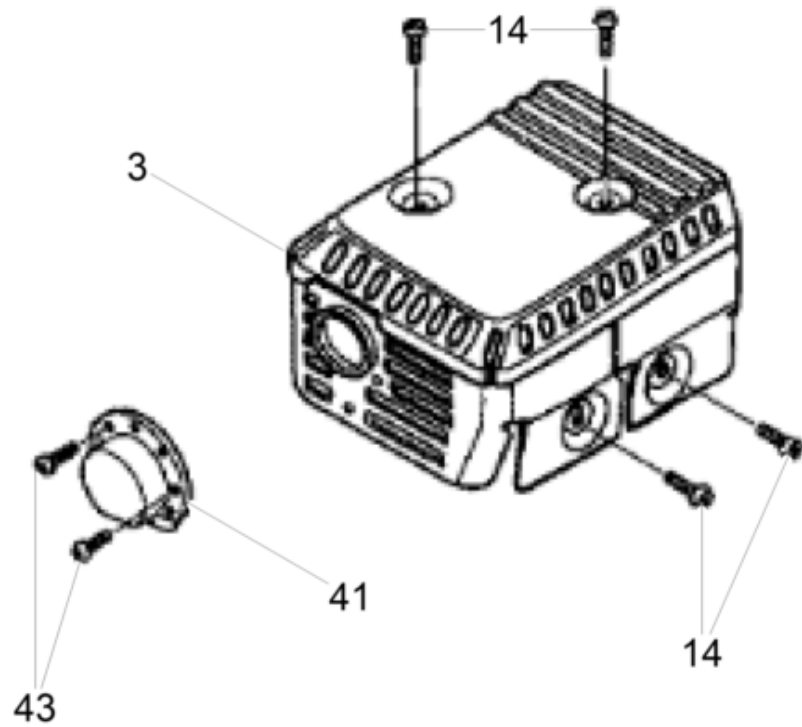




Luftfilter
Air cleaner
Filtre à air

Item	Item no.	Beschreibung	Description	Description	Information	Pc.	Unit
1	5000071032	Dichtung	Gasket	Joint		1	pc
2	5100049539	Luftfiltereinsatz Kpl.	Air filter insert cpl.	Garniture filtre à aire cpl.		1	pc
2	5200006430	Luftfilter Kpl.	Air filter cpl.	Filtre à air compl.		1	pc
3	5000217459	Luftfiltereinsatz	Air filter insert	Garniture filtre à air		1	pc
4	5100019660	Luftfilterdeckel	Air cleaner cover	Couvercle-filtre à air		1	pc
5	5000072343	Tülle	Grommet	Passe-fil		1	pc
7	5000081746	Hülse	Sleeve	Douille		2	pc
8	5000071035	Hülse	Sleeve	Douille		1	pc
9	5000406642	Filterkonsole	Air cleaner mount	Console		1	pc
10	5000071621	Flügelmutter	Wing nut	Ecrou papillon	/ M6	1	pc
11	5000071056	Mutter	Nut	Ecrou	/ M6	2	pc
12	5100003499	Flanschschraube 6X20	Flange screw	Vis de bride	/ 6x20	1	pc
13	5100005421	Mutter	Nut	Ecrou		1	pc



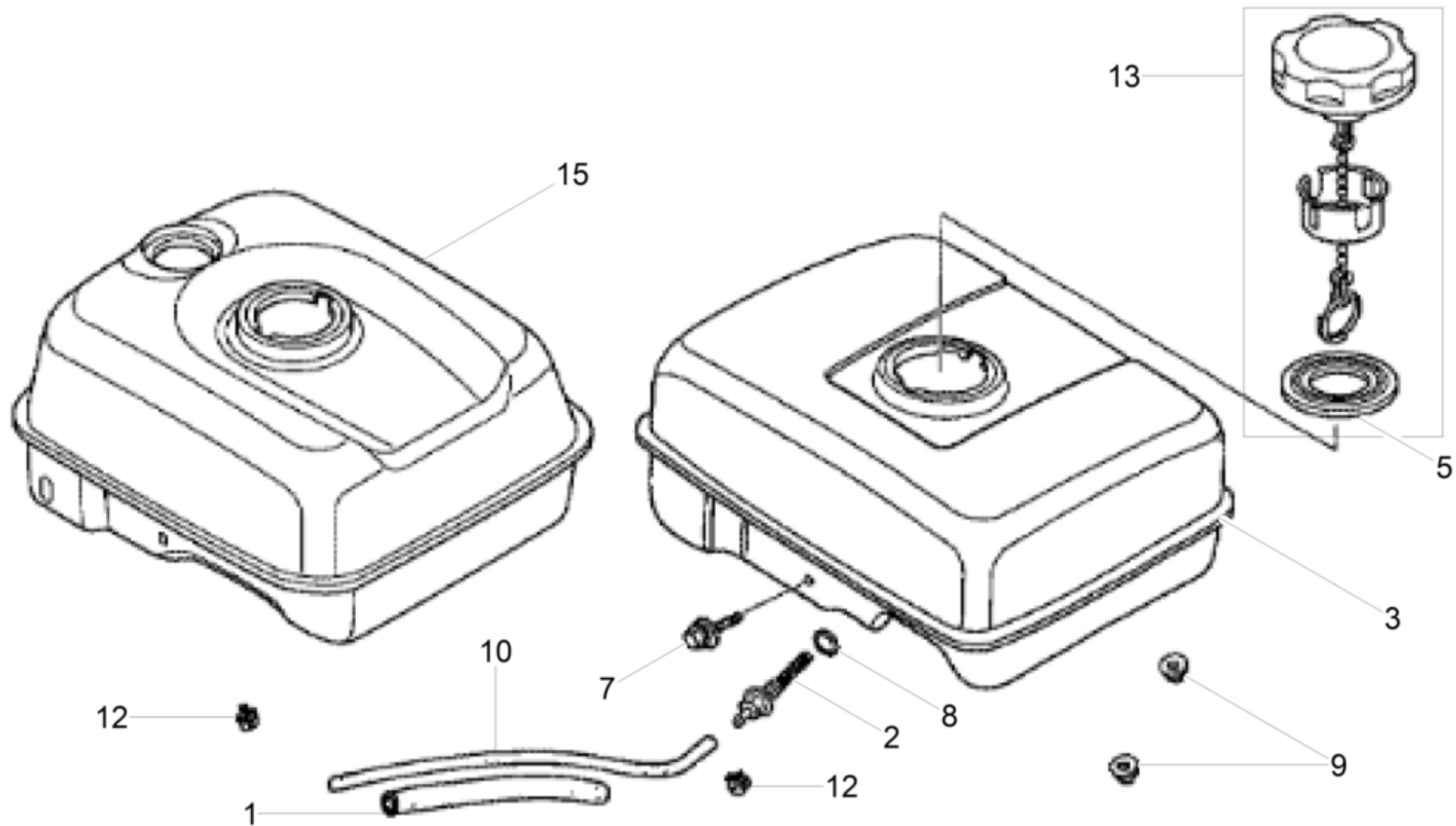


Schalldämpfer
Muffler
Silencieux

Item	Item no.	Beschreibung	Description	Description	Information	Pc.	Unit
1	5000406644	Auspufftopf	Muffler	Pot d'échappement		1	pc
1	5100048122	Schalldämpfer Kpl.	Muffler cpl.	Silencieux cpl.		1	pc
3	5000406646	Schutz	Guard	Protection		1	pc
6	5000081756	Aufpuffleitblech	Exhaust baffle	Défecteur d'échappement		1	pc
7	5000071075	Funkenfänger	Spark arrester	Pare-étincelles		1	pc
9	5000216516	Dichtung	Gasket	Garniture		1	pc
12	5000209783	Schneidschraube	Self-tapping screw	Vis autotaraudeuse	/ 4 x 8	2	pc
14	5000071070	Schraube	Screw	Vis	/ M5 x 8	4	pc
15	5000150916	Schraube	Screw	Vis	/ M4x6	1	pc
19	5100003492	Sechskantmutter M8	Hexagon nut	Écrou hexagonal	/ M8	2	pc
41	5000081756	Aufpuffleitblech	Exhaust baffle	Défecteur d'échappement		1	pc
43	5000209783	Schneidschraube	Self-tapping screw	Vis autotaraudeuse	/ 4 x 8	2	pc



Kraftstofftank
Fuel tank
Réservoir de carburant

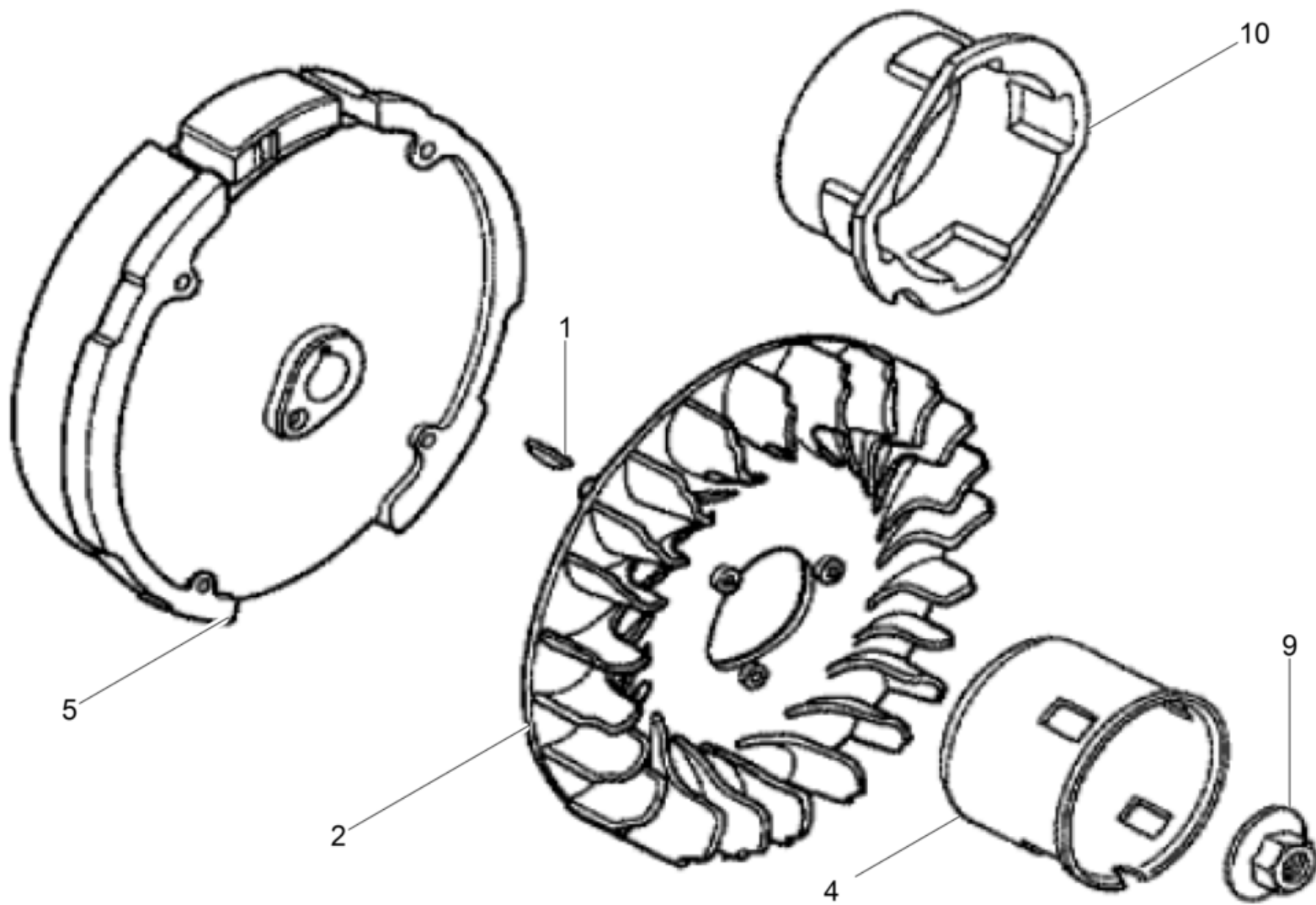


Kraftstofftank
Fuel tank
Réservoir de carburant

Item	Item no.	Beschreibung	Description	Description	Information	Pc.	Unit
1	5000081764	Schlauchstück	Protective hose	Tuyau		1	pc
2	5100000395	Kraftstofffilter	Fuel filter	Filtre à carburant		1	pc
3	5000110765	Kraftstofftank	Fuel tank	Réservoir à essence		1	pc
5	5000209770	Dichtung	Gasket	Garniture		1	pc
7	5000209771	Flanschbolzen	Flange bolt	Vis de boulon	/ 6x29	1	pc
8	5000208616	O-Ring	O-ring	Joint torique	/ 14M	1	pc
9	5000071056	Mutter	Nut	Ecrou	/ M6	2	pc
10	5100005325	Kraftstoffschlauch 4,5X145	Fuel hose	Tuyau à essence	/ 4,5x145	1	pc
12	5000208617	Rohrschelle	Clamp	Agrafe		2	pc
13	5100005356	Tankdeckel Kpl.	Tank cover cpl.	Couvercle du reservoir cpl.		1	pc
15	5100005323	Kraftstofftank Kpl.	Fuel tank cpl.	Réservoir de carburant cpl.		1	pc
15	5100005358	Kraftstofftank Kpl.	Fuel tank cpl.	Réservoir de carburant cpl.		1	pc



Schwungrad
Fly wheel
Volant

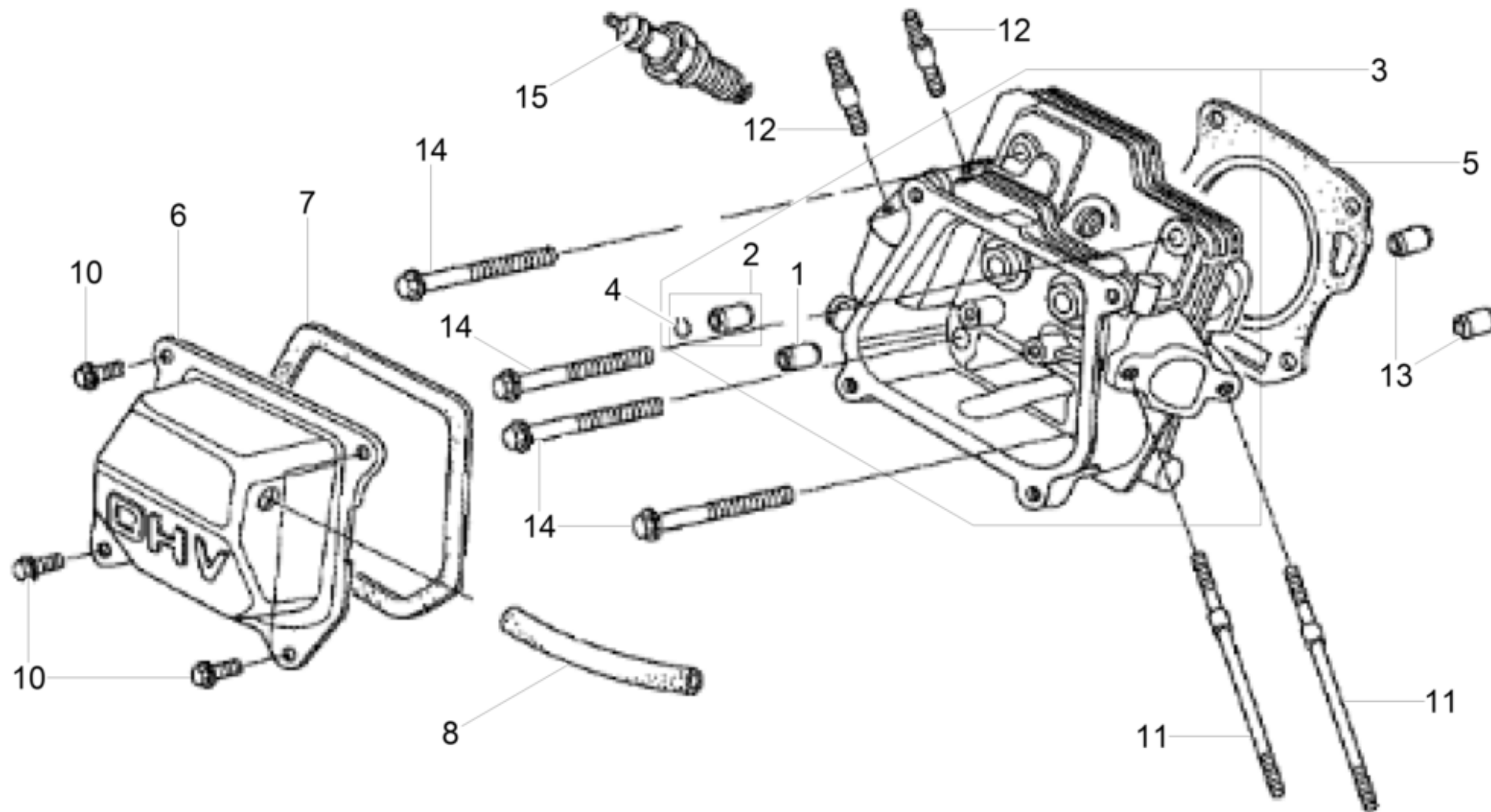


Schwungrad
Fly wheel
Volant

Item	Item no.	Beschreibung	Description	Description	Information	Pc.	Unit
1	5000068967	Keil	Woodruff key	Clavette woodruff	/ 25 x 18	1	pc
2	5000071652	Lüfterrad	Fan	Ventilateur		1	pc
4	5000210396	Seilscheibe	Pulley	Poulie		1	pc
5	5100005422	Schwungrad Kpl.	Fly wheel cpl.	Volant cpl.		1	pc
9	5000162686	Mutter	Nut	Écrou	/ M14	1	pc
10	5100048123	Anlasserriemenscheibe	Starter v-belt pulley	Démarreur poulie		1	pc



Zylinderkopf
Cylinder head
Culasse

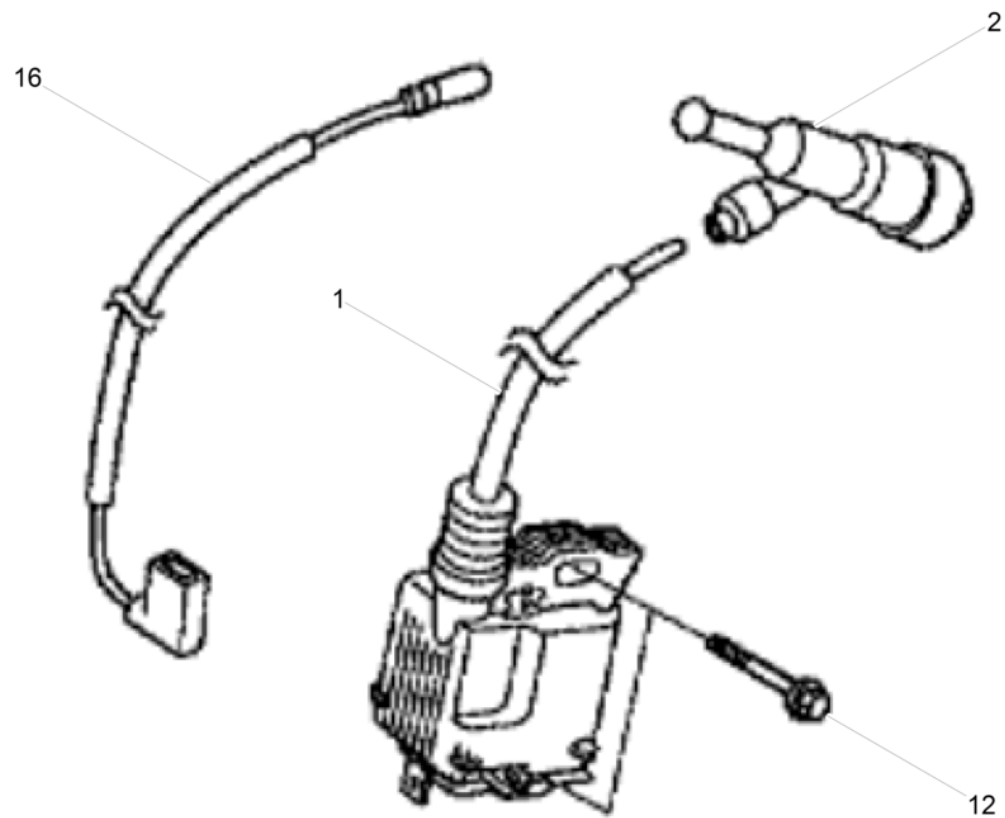


Zylinderkopf
Cylinder head
Culasse

Item	Item no.	Beschreibung	Description	Description	Information	Pc.	Unit
1	5000070945	Ventilführung	Valve guide	Guide de soupape		1	pc
2	5000070944	Ventilführung	Valve guide	Guide de soupape		1	pc
3	5100005423	Zylinderkopf Kpl.	Cylinder head cpl.	Culasse cpl.		1	pc
4	5000081744	Sicherungsring	Retaining ring	Bague d'arrêt		1	pc
5	5100005329	Zylinderkopfdichtung	Cylinder head gasket	Joint de culasse de cylindre		1	pc
6	5100049540	Zylinderkopphaube	Cover-cylinder head	Couvercle supérieur		1	pc
7	5000070942	Dichtung	Gasket	Joint		1	pc
8	5000081761	Entlüftungsrohr	Breather tube	Tube reniflard		1	pc
10	5000053990	Schraube	Screw	Vis	/ M6 x 12	4	pc
11	5000073263	Gewindebolzen	Stud	Boulon	/ M6 x 109	2	pc
12	5000070948	Gewindebolzen	Stud	Boulon	/ M8 x 32	2	pc
13	5000070950	Passstift	Dowel pin	Cheville		2	pc
14	5000213398	Flanschschraube	Flange screw	Vis de bride	/ M 8x60	4	pc
15	5000209776	Zündkerze	Spark plug	Bougie		1	pc



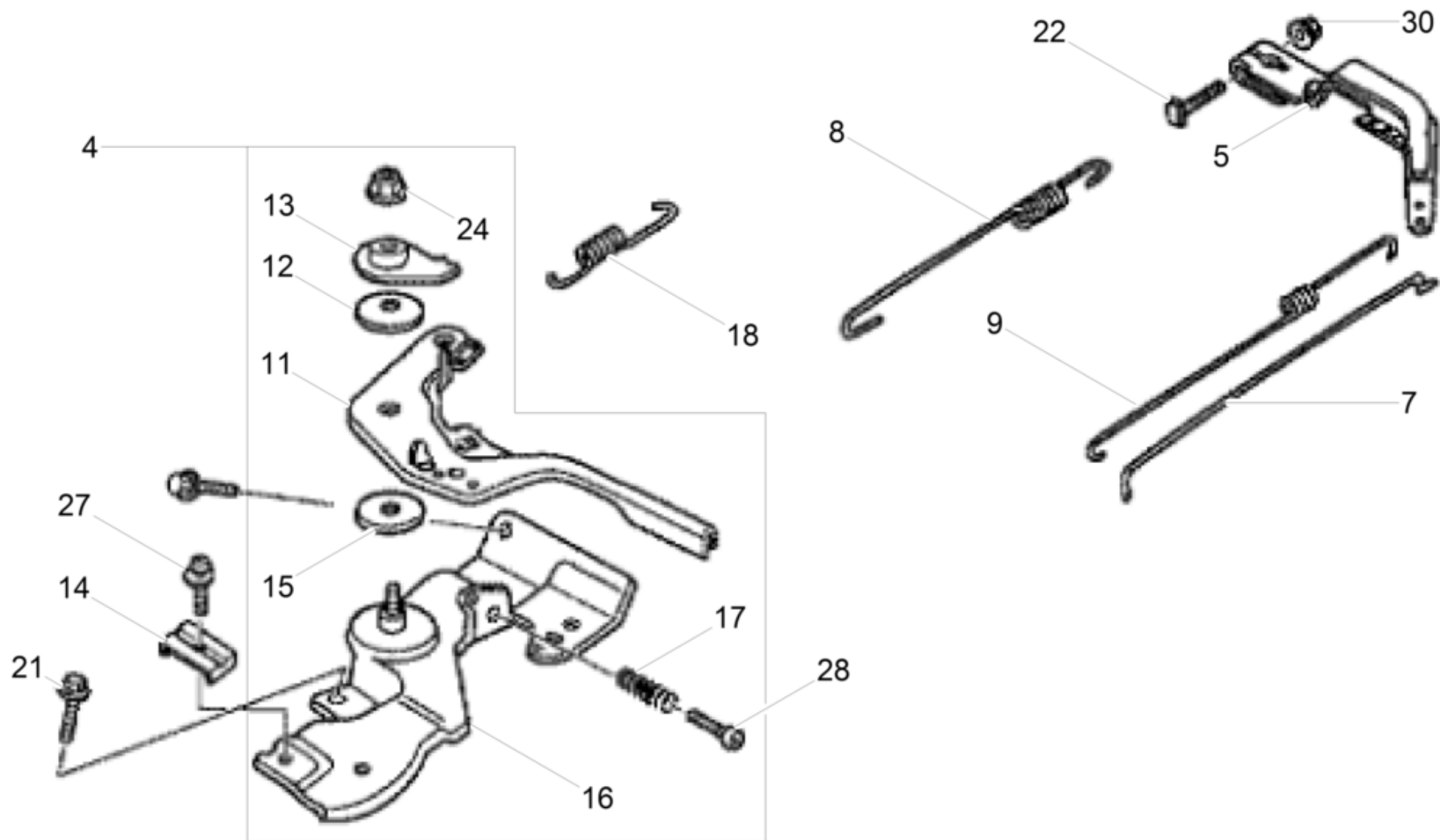
Zündspule
Ignition coil
Bobine d'allumage



Zündspule
Ignition coil
Bobine d'allumage

Item	Item no.	Beschreibung	Description	Description	Information	Pc.	Unit
1	5100049541	Magnetzündler Kpl.	Magneto cpl.	Magnéto cpl.		1	pc
2	5200006484	Zündkerzenstecker	Spark plug (terminal) cap	Capuchon de bougie		1	pc
9	5100049542	Leitung	Leitung	Câble		1	pc
12	5000081737	Schraube	Screw	Vis	/ M6 x 25	2	pc
16	5100031335	Kabel	Cable	Câble		1	pc



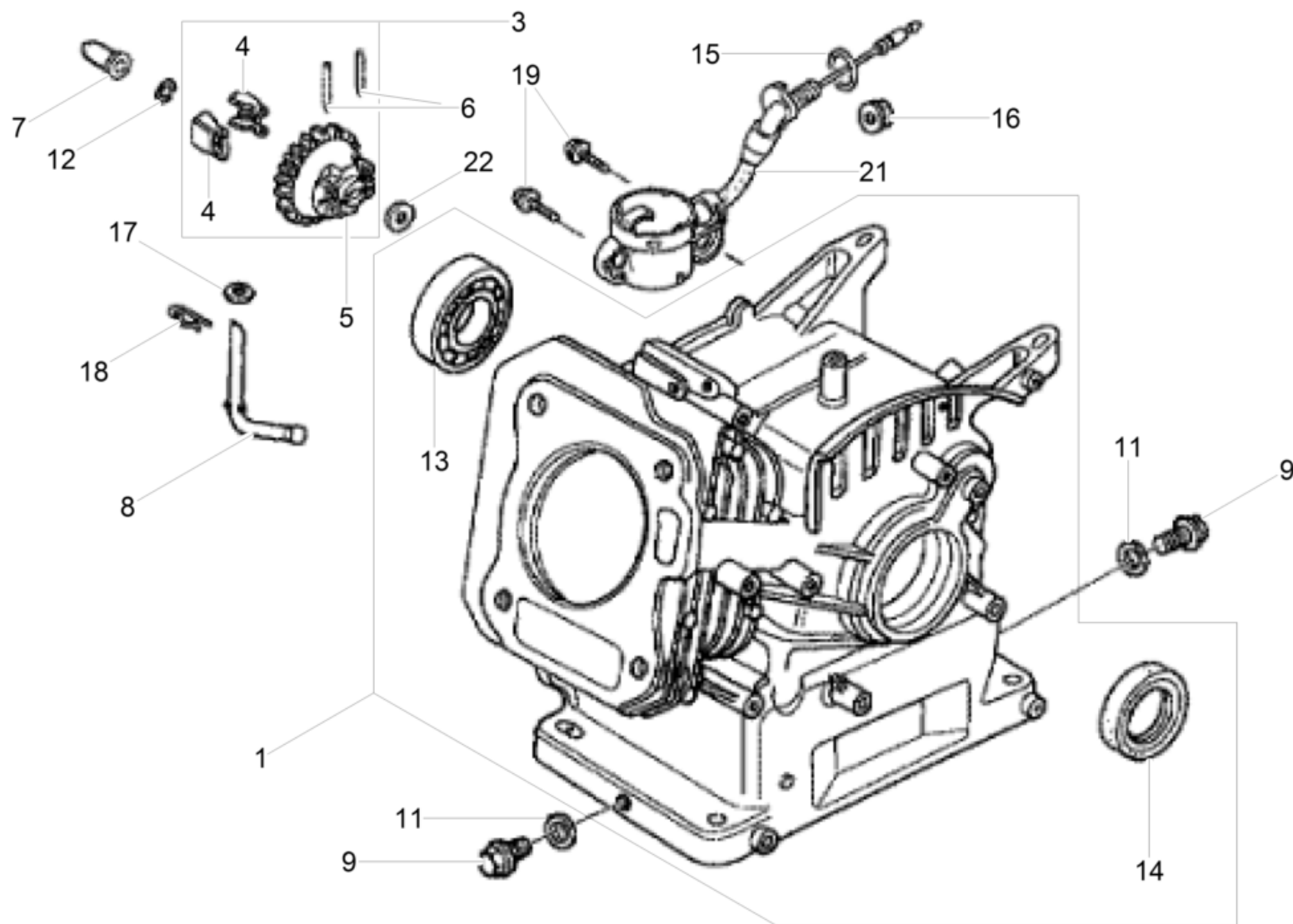


**Regler
Governor
Régulateur**

Item	Item no.	Beschreibung	Description	Description	Information	Pc.	Unit
4	5100009311	Regler Kpl. US	Governor cpl. us	Régulateur cpl. us		1	pc
4	5100009312	Regler Kpl.	Governor cpl.	Régulateur cpl.		1	pc
5	5100005425	Regulierhebel	Governor lever	Levier régulateur		1	pc
7	5100005332	Reglerstange	Governor rod	Tige de régulateur		1	pc
8	5100005426	Feder	Spring	Ressort		1	pc
9	5100005427	Rückholfeder	Return spring	Ressort de rappel		1	pc
11	5100005333	Reglerhebel	Governor lever	Levier régulateur		1	pc
12	5000071058	Feder	Spring	Ressort		1	pc
13	5000071057	Scheibe	Washer	Rondelle		1	pc
14	5000071062	Klemme	Cable holder	Attache		1	pc
15	5000071064	Distanzstück	Spacer	Pièce d'écartement		2	pc
16	5100005363	Halterung Kpl.	Bracket cpl.	Équerre cpl.		1	pc
17	5000054088	Feder	Adjusting spring	Ressort d'ajustage		1	pc
18	5000071667	Feder	Spring	Ressort		1	pc
21	5000053990	Schraube	Screw	Vis	/ M6 x 12	2	pc
22	5100000451	Schraube	Screw	Vis		1	pc
24	5000072782	Sicherungsmutter	Locknut	Contre-écrou	/ M6	1	pc
27	5000110112	Schraube	Screw	Vis	/ 5 x 16	1	pc
28	5000081990	Schraube	Screw	Vis	/ M5 x 25	1	pc
30	5000071056	Mutter	Nut	Ecrou	/ M6	1	pc



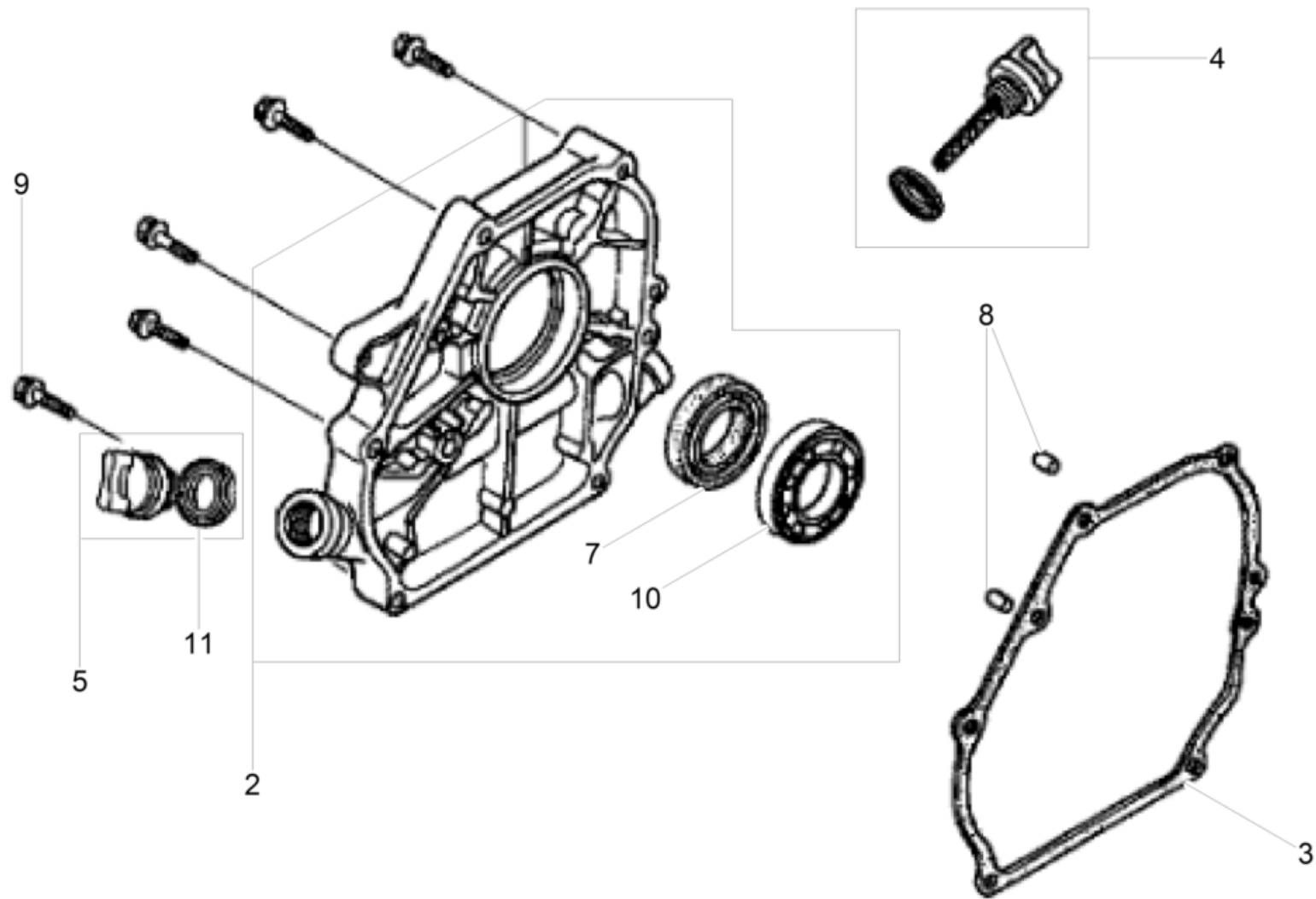
Zylindergehäuse
Cylinder housing
Carter cylindre



Zylindergehäuse
Cylinder housing
Carter cylindre

Item	Item no.	Beschreibung	Description	Description	Information	Pc.	Unit
1	5100005428	Zylindergehäuse Kpl.	Cylinder housing cpl.	Carter cylindre cpl.		1	pc
3	5100005429	Regler Kpl.	Governor cpl.	Régulateur cpl.		1	pc
4	5100005430	Gewicht	Weight	Poids		2	pc
5	5100005431	Halter	Bracket	Équerre		1	pc
6	5000156689	Stift	Pin	Goupille		2	pc
7	5100005432	Reglerstift	Governor pin	Pointe de regulateur		1	pc
8	5100005433	Regler	Governor	Régulateur		1	pc
9	5000070964	Verschlußschraube	Plug (threaded)	Bouchon		2	pc
11	5000070963	Scheibe	Washer	Rondelle		2	pc
12	5000081615	Sicherungsring	Retaining ring	Bague d'arrêt		1	pc
13	5100003485	Radialkugellager 6205	Grooved ball bearing	Roulement à billes		1	pc
14	5100039035	Simmerring	Ring seal	Rondelle à étancher		1	pc
15	5000208616	O-Ring	O-ring	Joint torique	/ 14M	1	pc
16	5000072332	Flanschnutter	Flange nut	Ecrou de bride	/ M10	1	pc
17	5000071639	Scheibe	Washer	Rondelle	/ 6M	1	pc
18	5000054033	Stift	Pin	Goupille		1	pc
19	5100003498	Flanschschraube 6X12	Flange screw	Vis de bride	/ 6x12	2	pc
21	5000216513	Ölwarnschalter	Oil alert switch cpl.	Module-contacteur		1	pc
22	5000071639	Scheibe	Washer	Rondelle	/ 6M	1	pc

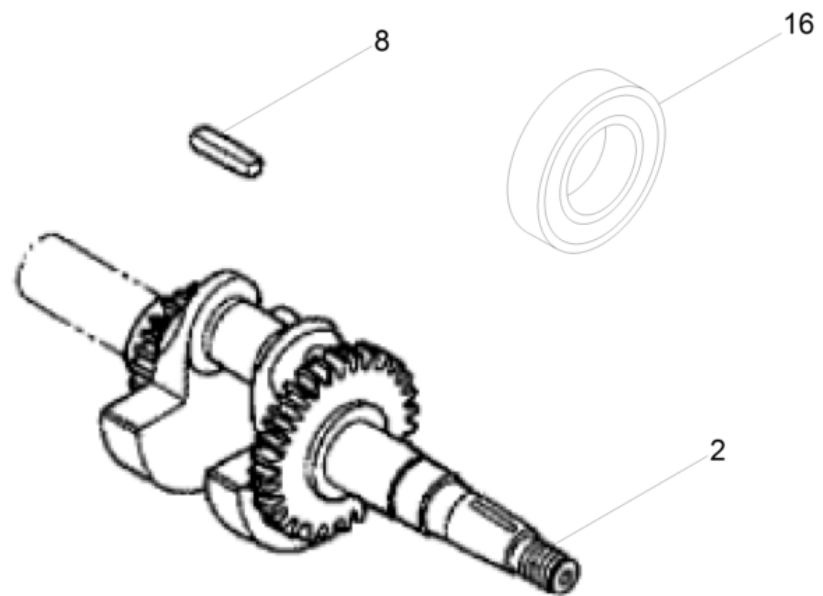
Kurbelgehäuseabdeckung
Crankcase cover
Couvercle carter de manivelle



Kurbelgehäuseabdeckung
Crankcase cover
Couvercle carter de manivelle

Item	Item no.	Beschreibung	Description	Description	Information	Pc.	Unit
2	5000081991	Deckel	Cover	Couvercle		1	pc
3	5100009314	Dichtung	Gasket	Joint		1	pc
4	5000162645	Peilstab Kpl.	Dipstick assembly	Réglette-jauge compl.		1	pc
5	5100031607	Kappe-Ölfüller	Oil filler cap	Remplisseur d'huile		1	pc
7	5000053983	Wellendichtring	Shaft seal	Bague d'étanchéité	/ 25 x 41 x 6	1	pc
7	5100039035	Simmerring	Ring seal	Rondelle à étancher		1	pc
8	5000053995	Passstift	Dowel pin	Cheville	/ A8 x 14	2	pc
9	5100003504	Flanschschraube 8X32	Flange screw	Vis de bride	/ 8x32	6	pc
10	5100003510	Radialkugellager 6205	Grooved ball bearing	Roulement à billes		1	pc
11	5000162647	Dichtung	Gasket	Garniture		1	pc

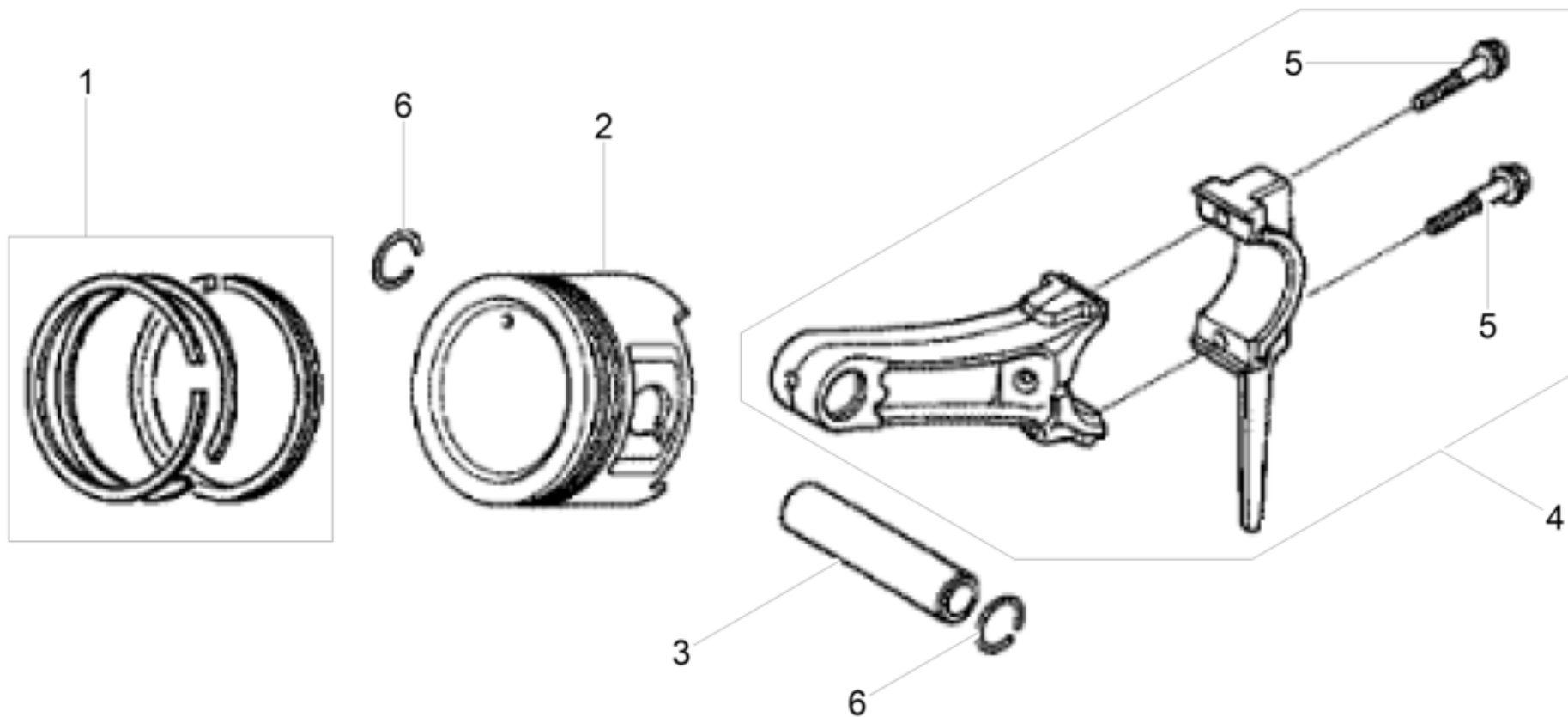




**Kurbelwelle
Crankshaft
Vilebrequin**

Item	Item no.	Beschreibung	Description	Description	Information	Pc.	Unit
2	5100005359	Kurbelwelle Kpl.	Crankshaft cpl.	Vilebrequin cpl.		1	pc
8	5000070999	Passfeder	Fitting key	Clavette	/ 4,78 x 38	1	pc
16	5100003485	Radialkugellager 6205	Grooved ball bearing	Roulement à billes		1	pc



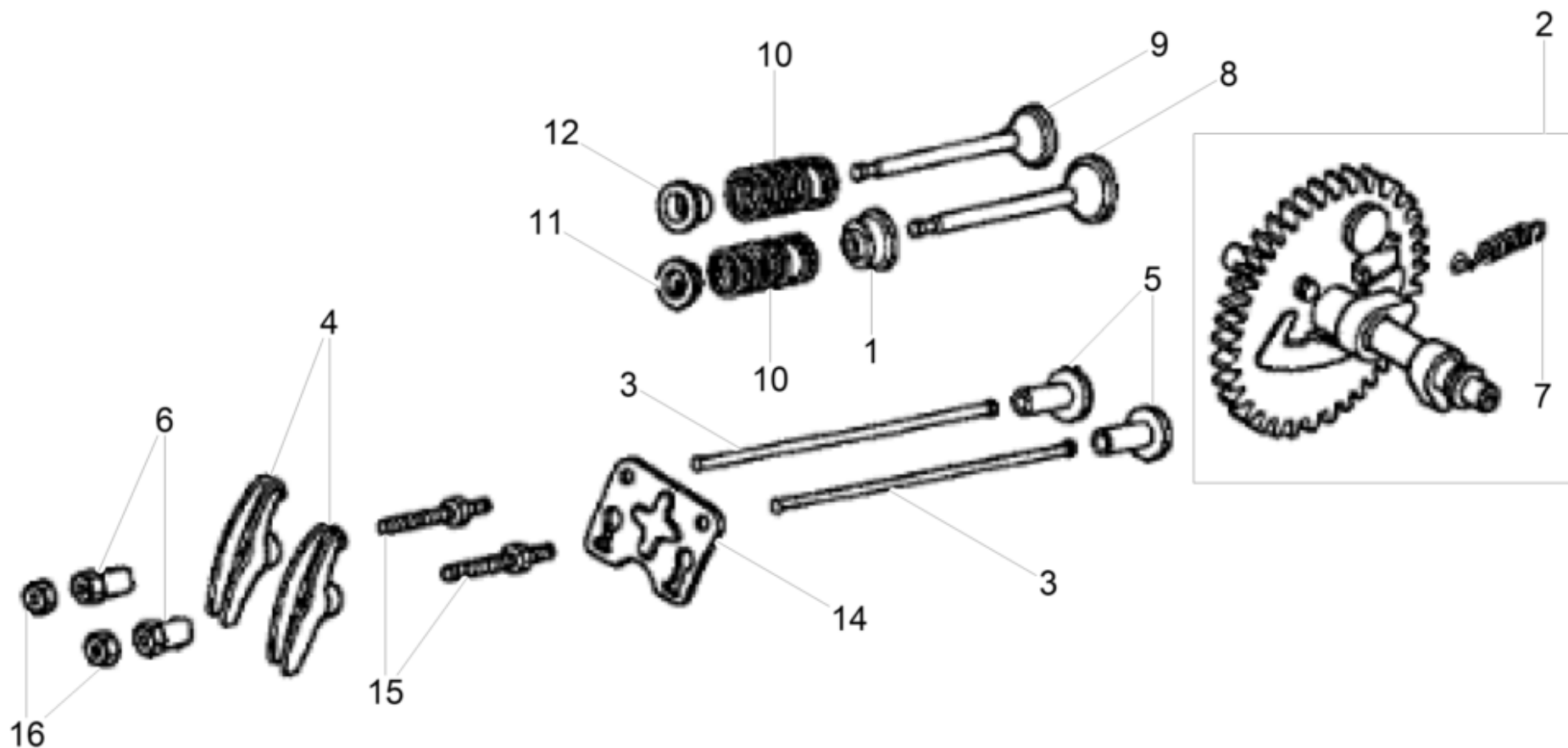


**Kolben
Piston
Piston**

Item	Item no.	Beschreibung	Description	Description	Information	Pc.	Unit
1	5000217531	Kolbenringsatz	Set of piston rings	Jeu de segments de piston	/ 0,25	1	pc
1	5000217532	Kolbenringsatz	Set of piston rings	Jeu de segments de piston	/ 0,5	1	pc
1	5100005435	Kolbenringsatz	Set of piston rings	Jeu de segments de piston		1	pc
2	5100005436	Kolben	Piston	Piston		1	pc
2	5100019661	Kolben	Piston	Piston	/ 0,25	1	pc
2	5100019662	Kolben	Piston	Piston	/ 0,50	1	pc
3	5100005348	Kolbenbolzen	Piston pin	Axe de piston		1	pc
4	5100050571	Pleuel	Connecting rod	Bielle		1	pc
5	5100005438	Schraube	Screw	Vis	/ 6x34,4	2	pc
6	5000081994	Drahtsprengring	Retaining ring	Anneau de retenue		2	pc



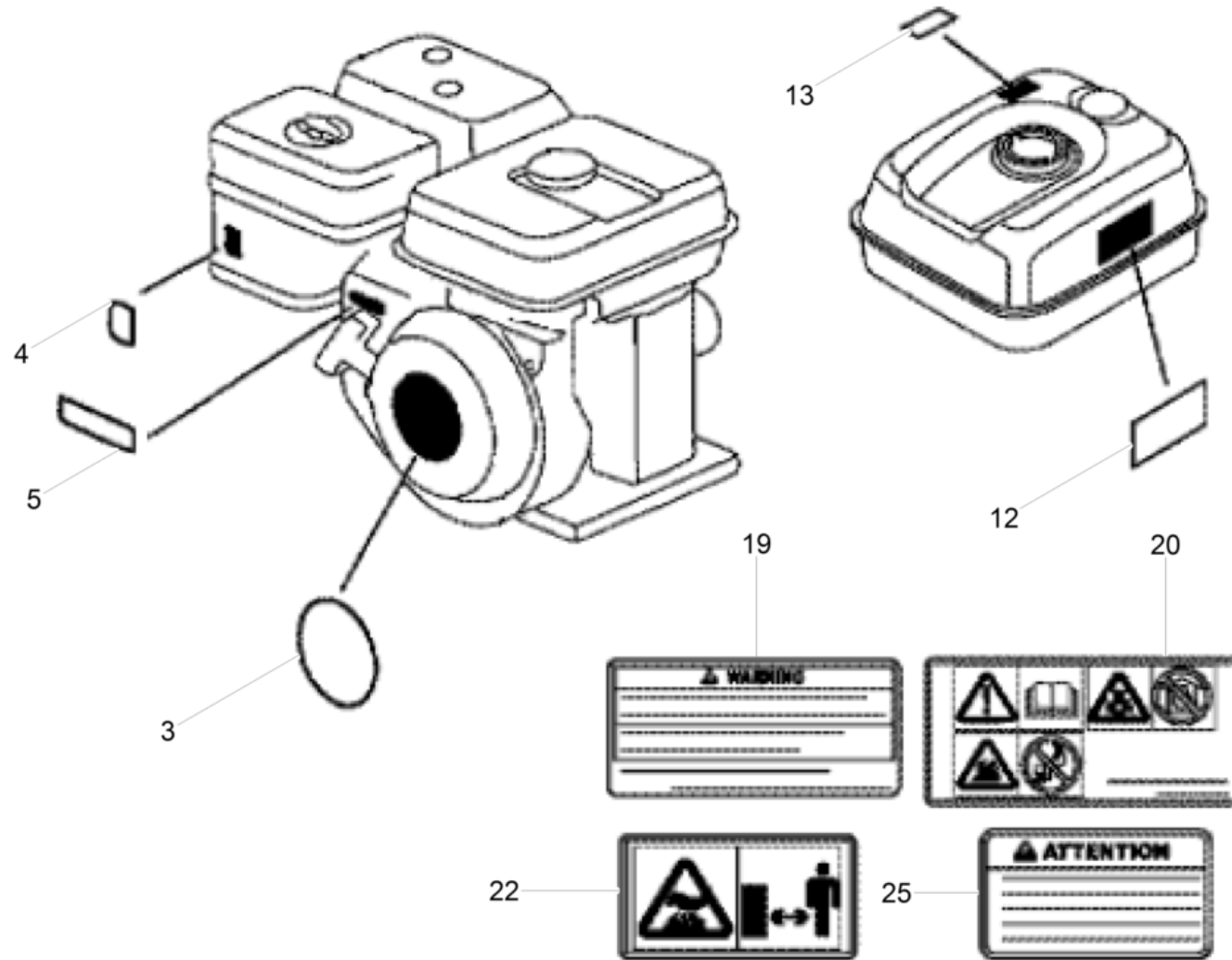
Nockenwelle
Camshaft
Arbre à cames



**Nockenwelle
Camshaft
Arbre à cames**

Item	Item no.	Beschreibung	Description	Description	Information	Pc.	Unit
1	5100005349	Dichtung	Gasket	Joint		1	pc
2	5100005439	Nockenwelle Kpl.	Camshaft cpl.	Arbre à cames cpl.		1	pc
3	5100005440	Schubstange	Push rod	Poussoir		2	pc
4	5000070986	Kipphebel	Rocker arm	Culbuteur		2	pc
5	5000070990	Ventilstößel	Valve tappet	Poussoir		2	pc
6	5100031338	Zapfen	Pin	Pivot		2	pc
7	5000151028	Feder	Spring	Ressort		1	pc
8	5100005441	Einlassventil	Intake valve	Soupape d'admission		1	pc
9	5100005442	Auslassventil	Outlet valve	Soupape d'échappement		1	pc
10	5000081760	Feder	Spring	Ressort		2	pc
11	5100031339	Halter	Holder	Attache		1	pc
12	5100031339	Halter	Holder	Attache		1	pc
14	5100005443	Führungsblech	Guide plate	Tôle de guidage		1	pc
15	5000072778	Gewindebolzen	Stud	Boulon	/ 8	2	pc
16	5000070984	Sechskantmutter	Locknut	Contre-écrou	/ 1/4-28in	2	pc

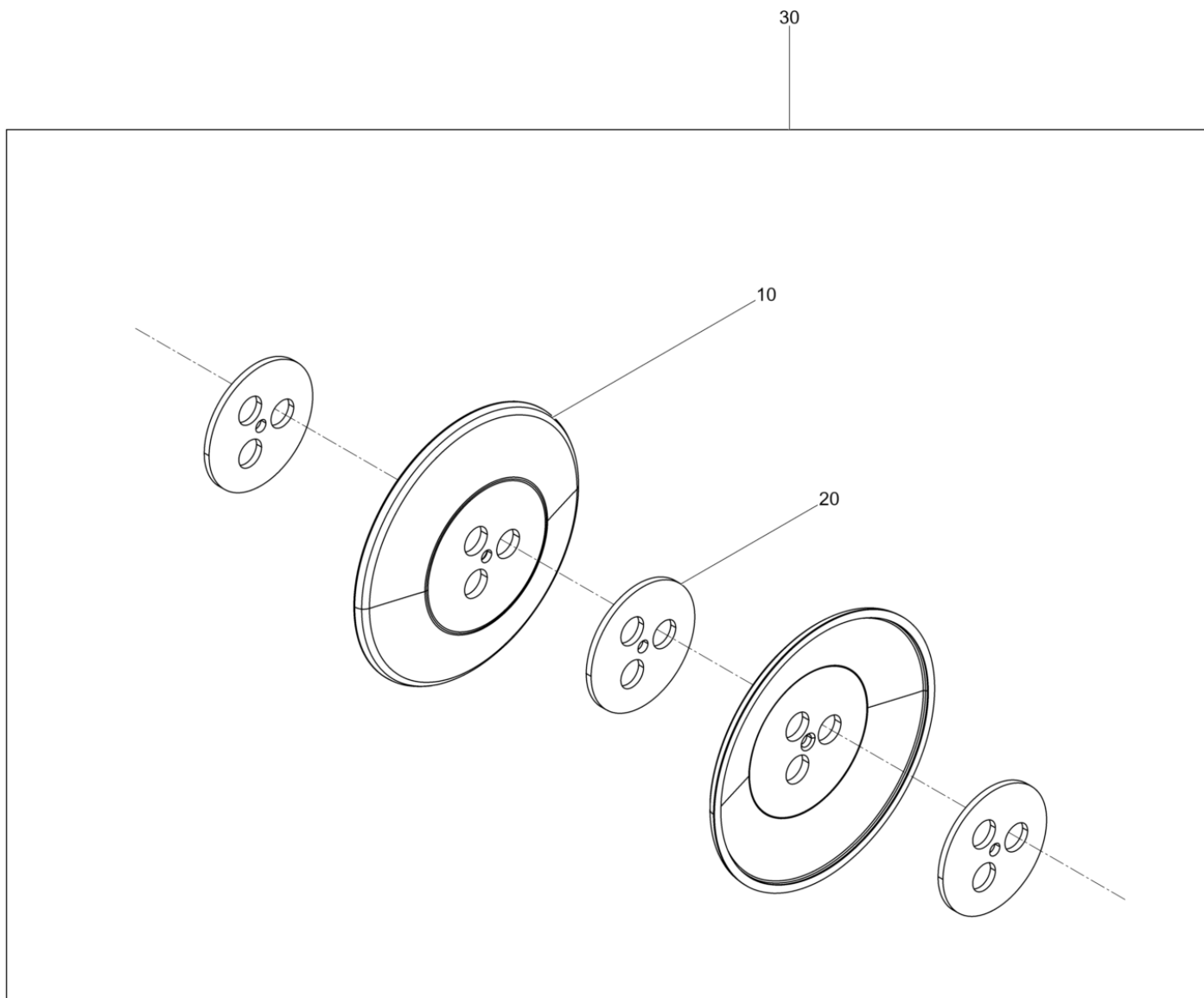




**Aufkleber
Labels
Autocollants**

Item	Item no.	Beschreibung	Description	Description	Information	Pc.	Unit
3	5100005352	Aufkleber GX160	Label gx160	Autocollant gx160		1	pc
4	5100005336	Aufkleber	Label	Autocollant		1	pc
5	5000208623	Aufkleber	Labels	Autocollants		1	pc
12	5100000437	Warnhinweiß	Warning label	Étiquette d'avertissement		1	pc
13	5100005337	Aufkleber	Label	Autocollant		1	pc
19	5100000438	Warnhinweiß	Warning label	Étiquette d'avertissement		1	pc
20	5100000439	Warnhinweiß	Warning label	Étiquette d'avertissement		1	pc
22	5100005340	Aufkleber	Label	Autocollant		1	pc
25	5100005339	Aufkleber	Label	Autocollant		1	pc



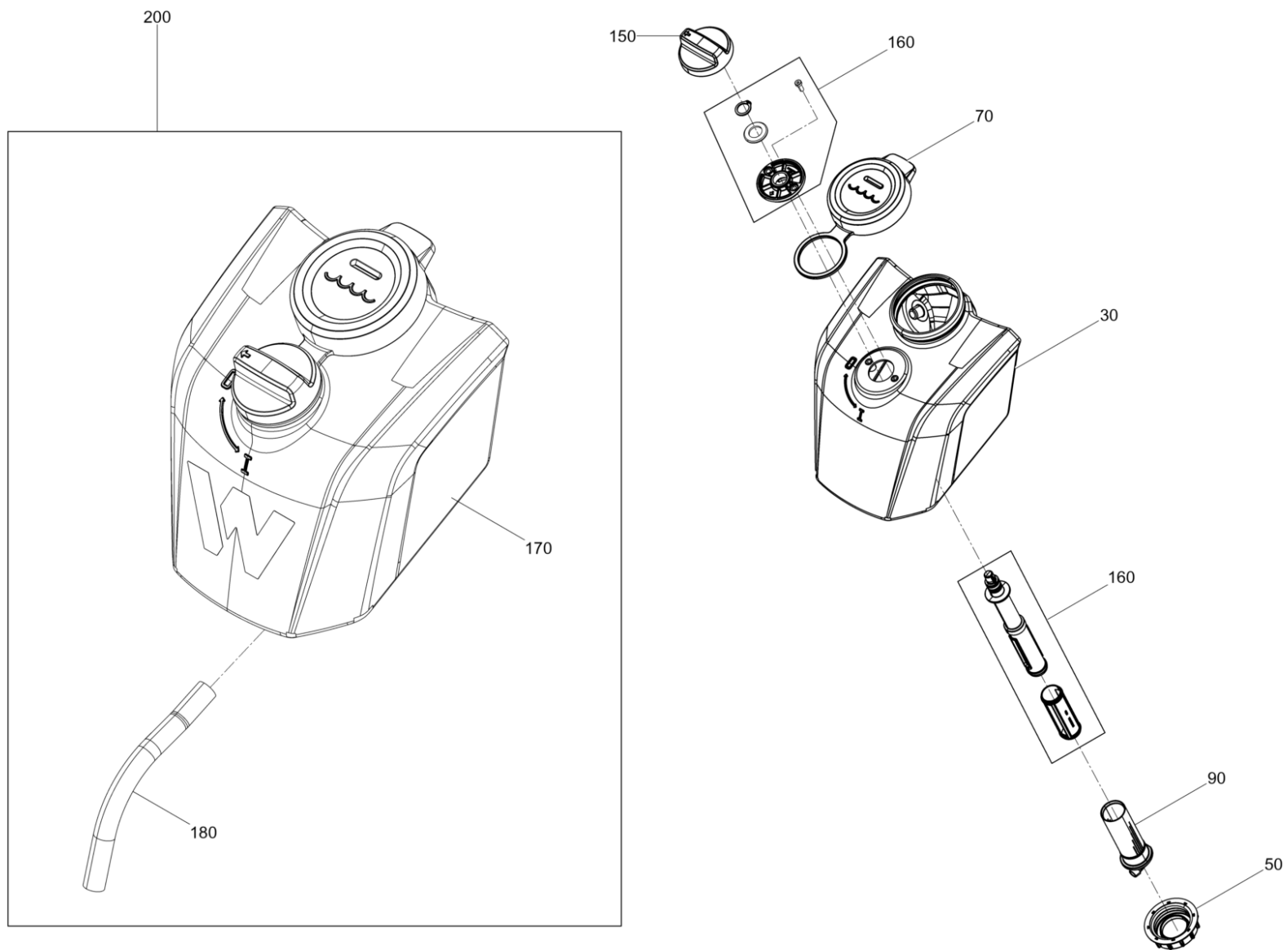


Umbausatz Riemenscheibe
Retrofit kit v-belt pulley
Kit de modification poulie

Item	Item no.	Beschreibung	Description	Description	Information	Pc.	Unit
10	5100064173	Keilriemenscheibenhälfte	V-belt pulley half	Flanc de poulie à courroie		2	pc
20	5100064172	Keilriemenscheibenblech	Plate	Plate		3	pc
30	5100065516	Umrüstsatz Keilriemenscheibe	Retrofit kit v-belt pulley	Jeu de transformation		1	pc



Wassertank
Water tank
Reservoir à eau

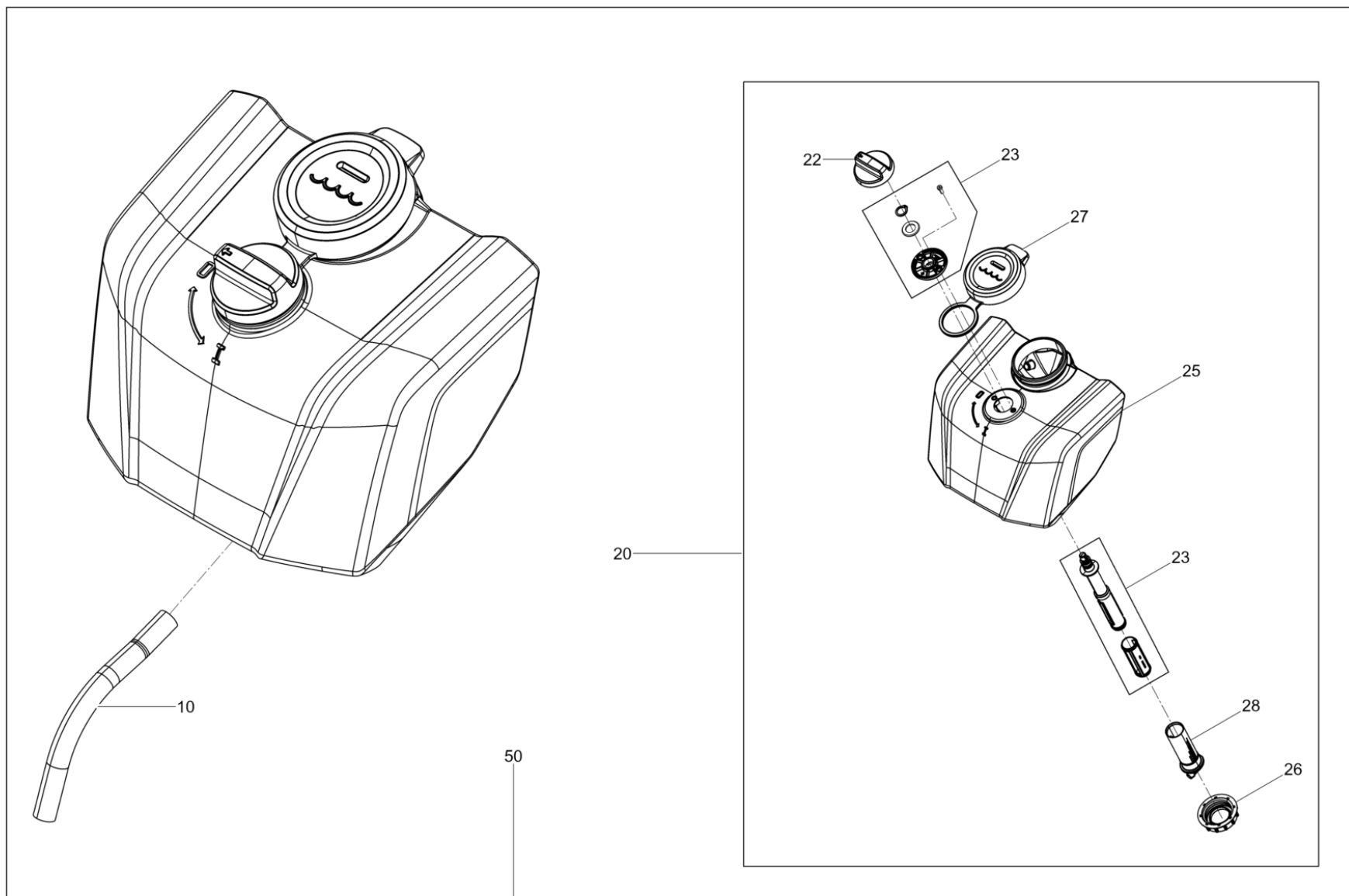


Wassertank
Water tank
Reservoir à eaú

Item	Item no.	Beschreibung	Description	Description	Information	Pc.	Unit
30	5100051775	Wassertank	Water tank	Reservoir à eaú		1	pc
50	5100053603	Überwurfmutter	Cap screw	Écrou d'accouplement		1	pc
70	5100051982	Wassertankdeckel	Water tank cap	Chapeau de réservoir		1	pc
90	5100072173	Wasserfilter Kpl.	Filter cpl.	Filtre cpl.		1	pc
150	5100072172	Drehgriff Kpl.	Turning handle cpl.	Poignée rotative cpl.		1	pc
160	5100072171	Betätigungsstange Kpl.	Control rod cpl.	Tige de manoeuvre cpl.		1	pc
170	5100054177	Wassertank Kpl.	Water tank cpl.	Reservoir à eaú cpl.		1	pc
180	5100054175	Schlauch	Hose	Tuyau		1	pc
200	5100060499	Wassertank Kpl.	Water tank cpl.	Reservoir à eaú cpl.		1	pc



Wassertank Kpl. Groß
Water tank cpl. tall
Reservoir à eau cpl. grand

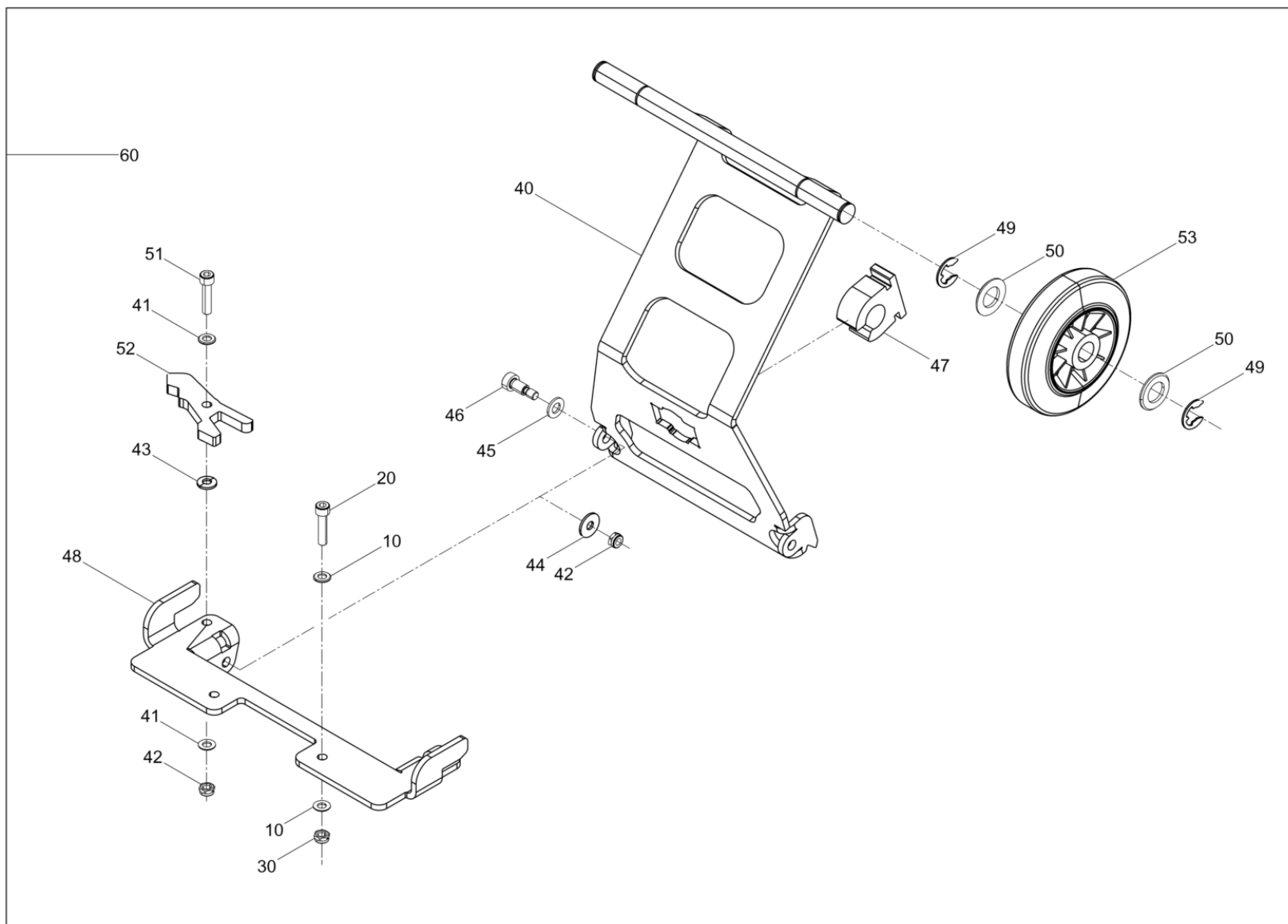


Wassertank Kpl. Groß
Water tank cpl. tall
Reservoir à eaú cpl. grand

Item	Item no.	Beschreibung	Description	Description	Information	Pc.	Unit
10	5100054175	Schlauch	Hose	Tuyau		1	pc
20	5100064647	Wassertank Kpl. Groß	Watertank cpl. big	Reservoir à eaú cpl. grand		1	pc
22	5100072172	Drehgriff Kpl.	Turning handle cpl.	Poignée rotative cpl.		1	pc
23	5100072171	Betätigungsstange Kpl.	Control rod cpl.	Tige de manoeuvre cpl.		1	pc
25	5100064583	Wassertank Groß	Watertank big	Reservoir à eaú grand		1	pc
26	5100053603	Überwurfmutter	Cap screw	Écrou d'accouplement		1	pc
27	5100051982	Wassertankdeckel	Water tank cap	Chapeau de réservoir		1	pc
28	5100072173	Wasserfilter Kpl.	Filter cpl.	Filtre cpl.		1	pc
50	5100068642	Wassertank Kpl. Groß	Water tank cpl. big	Reservoir à eaú cpl. grand		1	pc



Fahrgestell Kpl.BPS/APS/DPS1550,2050
Trolley cpl.bps/aps/dps1550,2050
Chassis cpl.

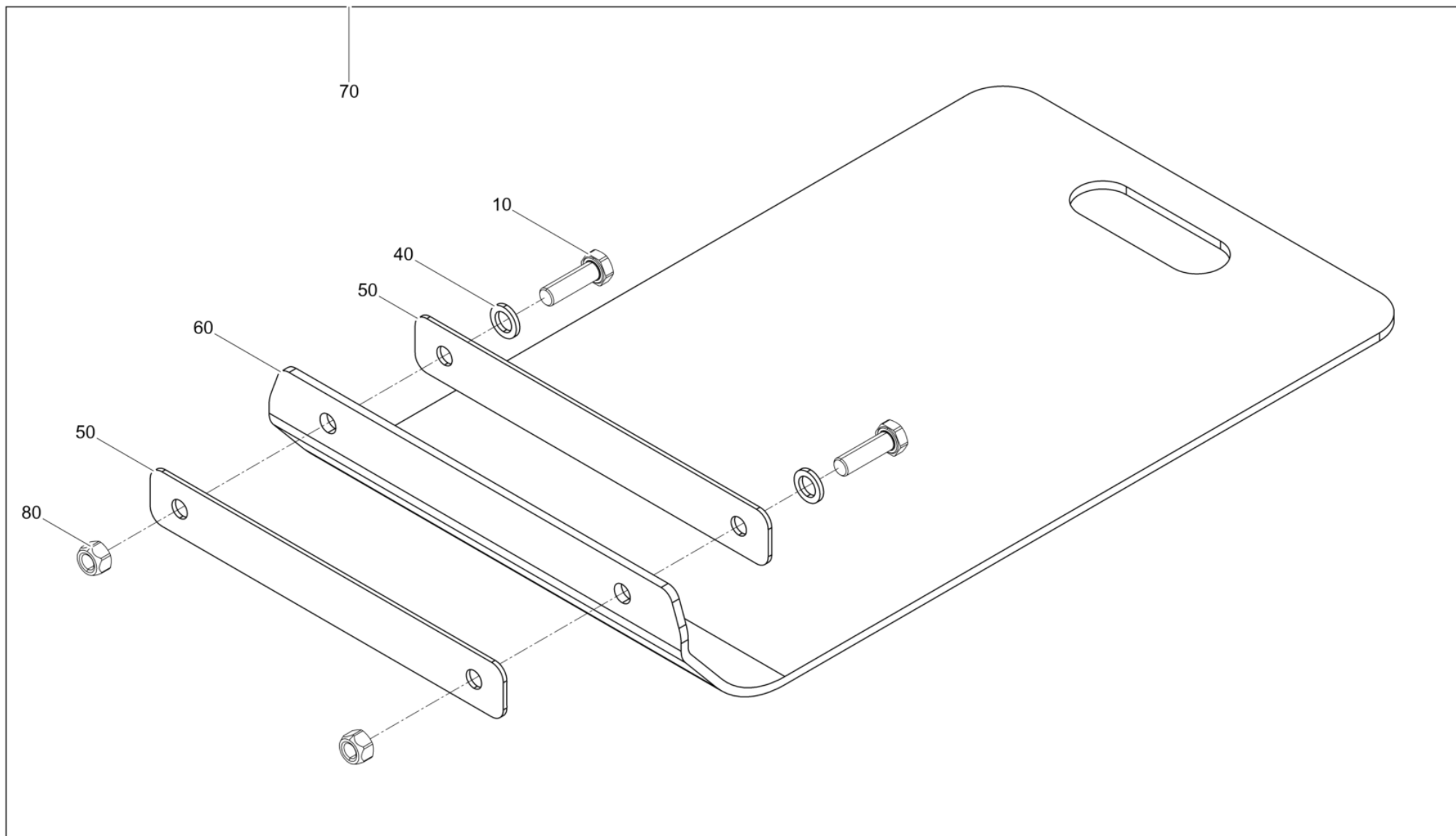


Fahrgestell Kpl.BPS/APS/DPS1550,2050
Trolley cpl.bps/aps/dps1550,2050
Chassis cpl.

Item	Item no.	Beschreibung	Description	Description	Information	Pc.	Unit
10	5000010622	Scheibe	Flat washer	Rondelle		4	pc
20	5000011540	Zylinderschraube	Cheese head screw	Vis à tête cylindrique		2	pc
30	5000010367	Sechskantmutter	Hexagon nut	Écrou hexagonal		2	pc
40	5100060372	Fahrgestell	Trolley	Chassis		1	pc
41	5000010622	Scheibe	Flat washer	Rondelle		4	pc
42	5000010367	Sechskantmutter	Hexagon nut	Écrou hexagonal		4	pc
43	5000033198	Spannscheibe	Lockwasher	Rondelle de ressort		2	pc
44	5000010374	Scheibe	Flat washer	Rondelle		2	pc
45	5000128241	Scheibe	Flat washer	Rondelle	/ 10	2	pc
46	5100005556	Passschraube	Shim screw	Vis dajustage	/ 10x16	2	pc
47	5100058750	Halterung	Bracket	Équerre		1	pc
48	5100060376	Grundplatte	Base plate	Plaque de base		1	pc
49	5000103834	Sicherungsscheibe	Lock washer	Rondelle d'arrêt	/ 15	4	pc
50	5000010616	Scheibe	Flat washer	Rondelle		4	pc
51	5000011540	Zylinderschraube	Cheese head screw	Vis à tête cylindrique		2	pc
52	5100055547	Riegel	Lock bolt	Verrou		2	pc
53	5000021466	Rad	Tire	Roue	/ 140 x 37,5	2	pc
60	5100060543	Fahrgestell Kpl.	Trolley cpl.	Chassis cpl.		1	pc



Gleitvorrichtung PGVB/A/DPS1550/2050
Urethane pad kit pgvb/a/dps1550/2050
Jeu de tapis en polyuréthane

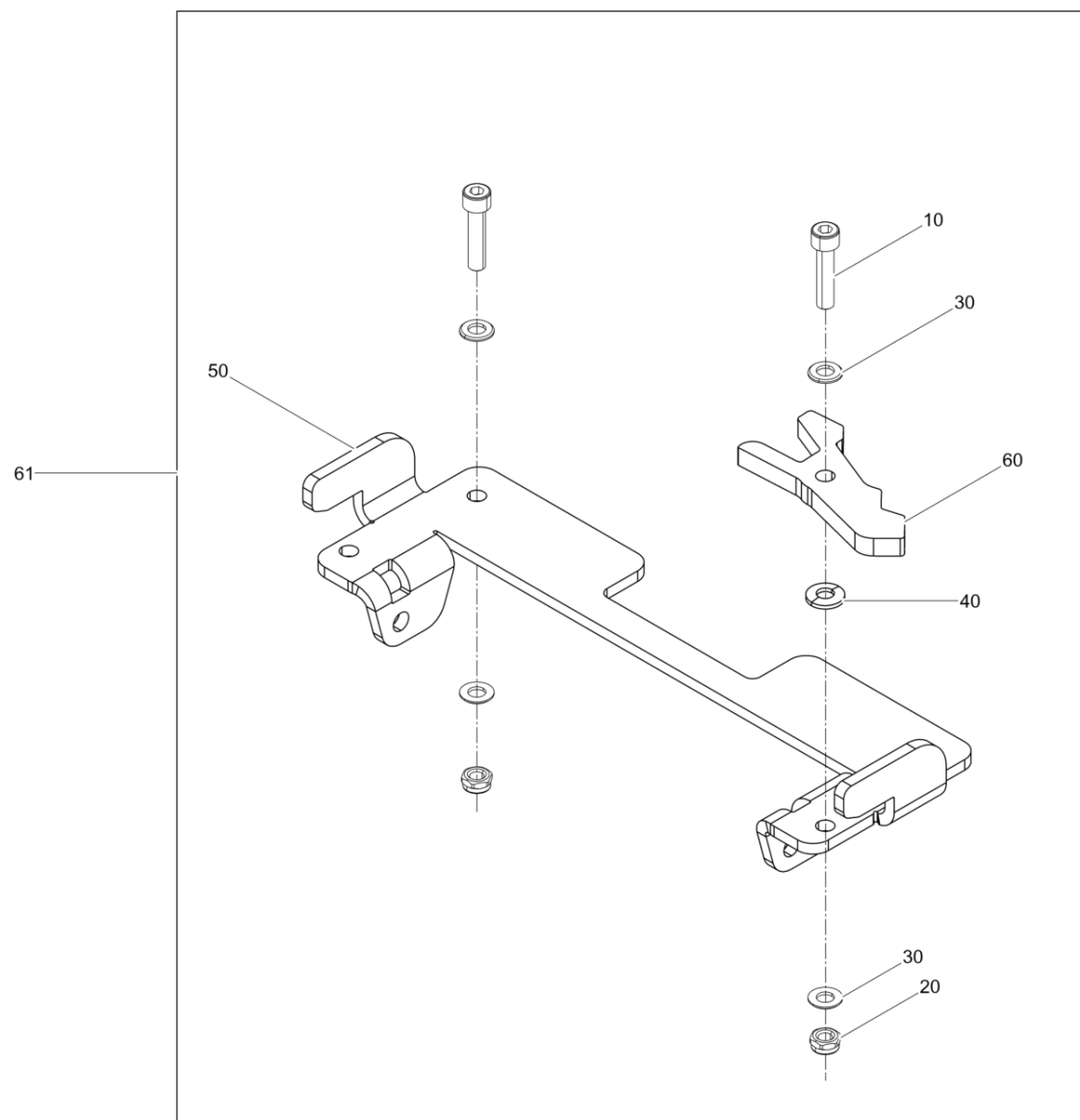


Gleitvorrichtung PGVB/A/DPS1550/2050
Urethane pad kit pgvb/a/dps1550/2050
Jeu de tapis en polyuréthane

Item	Item no.	Beschreibung	Description	Description	Information	Pc.	Unit
10	5000011421	Sechskantschraube	Hexagonal head cap screw	Vis à tête hexagonale	/ M12 x 40	2	pc
40	5000010665	Scheibe	Washer	Rondelle	/ 14	2	pc
50	5100054241	Leiste	Bar	Listeau		2	pc
60	5100054247	Kunststoffplatte 50Cm	Urethane plate 50cm	Dispositif de glissement 50cm		1	pc
70	5100060428	Gleitvorrichtung PGV	Urethane pad kit pgv	Jeu de tapis en polyuréthane		1	pc
80	5000015061	Sechskantmutter	Hexagon nut	Écrou hexagonal	/ M12	2	pc



Arretierung Kpl.
Locking device cpl.
Dispositif d'arrêt cpl.



**Arretierung Kpl.
Locking device cpl.
Dispositif d'arrêt cpl.**

Item	Item no.	Beschreibung	Description	Description	Information	Pc.	Unit
10	5000011540	Zylinderschraube	Cheese head screw	Vis à tête cylindrique		4	pc
20	5000010367	Sechskantmutter	Hexagon nut	Écrou hexagonal		4	pc
30	5000010622	Scheibe	Flat washer	Rondelle		8	pc
40	5000033198	Spannscheibe	Lockwasher	Rondelle de ressort		2	pc
50	5100060376	Grundplatte	Base plate	Plaque de base		1	pc
60	5100055547	Riegel	Lock bolt	Verrou		2	pc
61	5100064994	Arretierung Kpl.	Locking device cpl.	Dispositif d'arrêt cpl.		1	pc







**WACKER
NEUSON**

